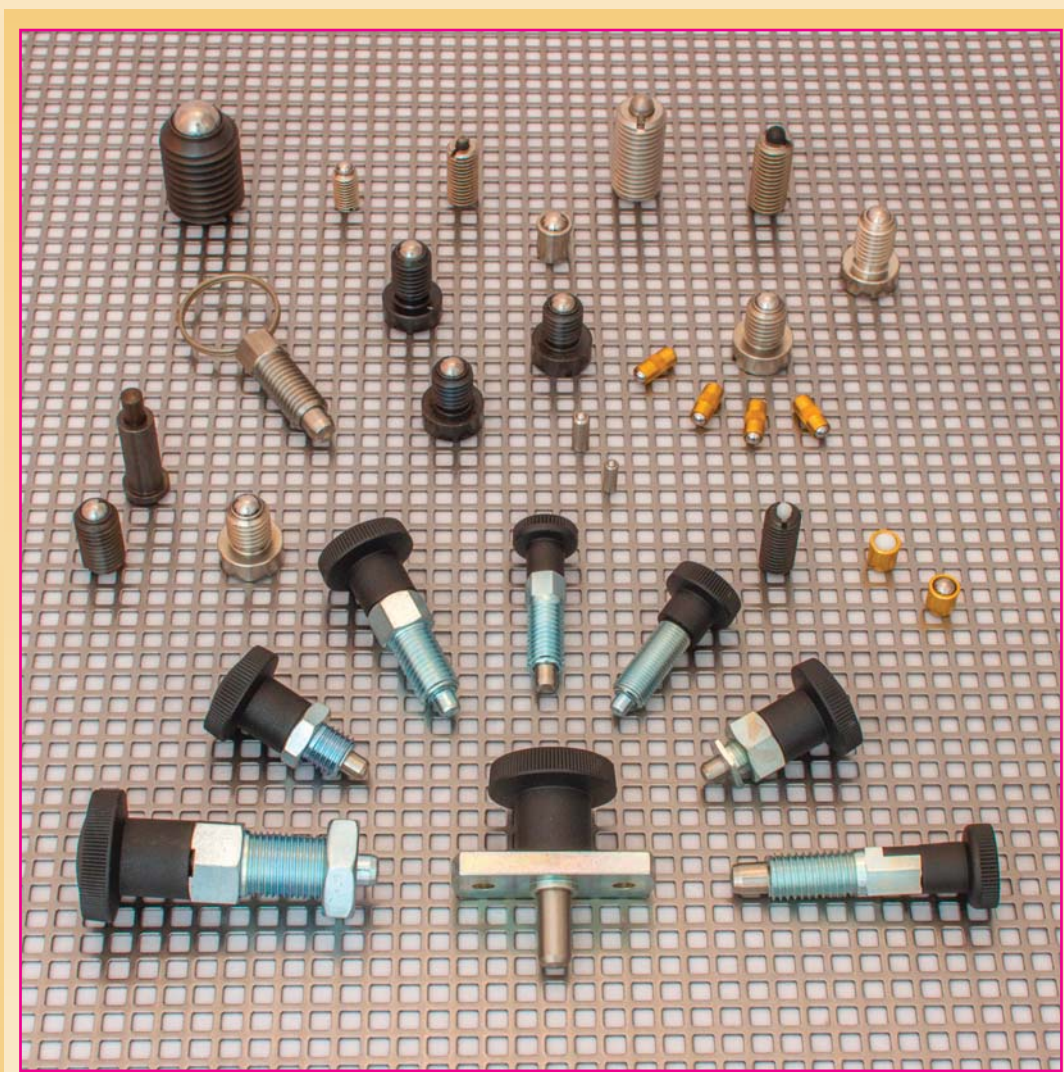




INDUSTRIAL HANDLES

**PISTONCINO
E PRESSORE A MOLLA
*INDEXING PLUNGER
AND BOLT SPRING PLUNGER*
DOIGT D'INDEXAGE
ET POUSSOIR**



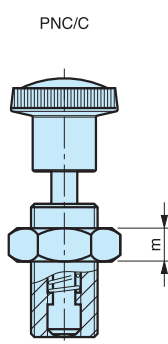
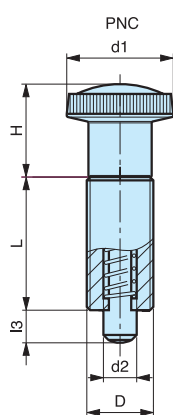
PNC

Pistoncino a molla Indexing plungers

Doigt d'indexage



**Versione C
con controdamo
with lock nut
avec écrou**



Corpo in acciaio zincato filettato. Puntale in acciaio.
Threaded zinc plated steel body. Zinc plated steel pin.
Corps et doigt en acier zingué.

codice	modello	d1	H	D	L	l3	d2	m	Peso gr.
6394005	PNC/22	22	18	M10x1	24	5	5	-	17
6394010	PNC/26	26	23	M12x1,5	28	6	6	-	28
6394015	PNC/32	32	28	M16x1,5	36	8	8	-	64
6394020	PNC/32	32	28	M20x1,5	40	10	10	-	103
6394006	PNC/22/C	22	18	M10x1	24	5	5	5	24
6394011	PNC/26/C	26	23	M12x1,5	28	6	6	7	38
6394016	PNC/32/C	32	28	M16x1,5	36	8	8	8	82
6394021	PNC/32/C	32	28	M20x1,5	40	10	10	10	132

NOTE: Versione C con controdamo in acciaio zincato.
Si fornisce, per quantità adeguate, il corpo brunito.

Materiale: Volantino zigrinato in tecnopolimero nero, finitura opaca.
Mat black thermoplastic knurled knob.
Bouton moleté en polyamide, surface mate.

DATI E MISURE NON IMPEGNATIVE

INOX - STAINLESS STEEL

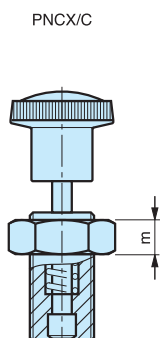
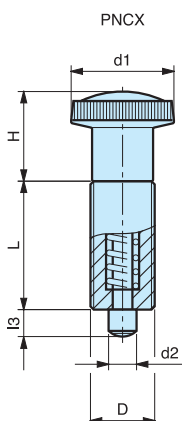
PNCX

Pistoncino a molla Indexing plungers

Doigt d'indexage



**Versione C
con controdamo
with lock nut
avec écrou**



Corpo in acciaio inox filettato. Puntale in acciaio inox.
Threaded stainless steel body. Stainless steel pin.
Corps et doigt en acier inoxydable.

codice	modello	d1	H	D	L	l3	d2	m	Peso gr.
6395007	PNCX/22	22	18	M10x1	24	5	5	-	18
6395012	PNCX/26	26	23	M12x1,5	28	6	6	-	29
6395017	PNCX/32	32	28	M16x1,5	36	8	8	-	65
6395022	PNCX/32	32	28	M20x1,5	40	10	10	-	104
6395008	PNCX/22/C	22	18	M10x1	24	5	5	5	25
6395013	PNCX/26/C	26	23	M12x1,5	28	6	6	6	39
6395018	PNCX/32/C	32	28	M16x1,5	36	8	8	8	83
6395023	PNCX/32/C	32	28	M20x1,5	40	10	10	10	133

NOTE: Versione C con controdamo in acciaio inox.

Materiale: Volantino zigrinato in tecnopolimero nero, finitura opaca.
Mat black thermoplastic knurled knob.
Bouton moleté en polyamide, surface mate.

DATI E MISURE NON IMPEGNATIVE

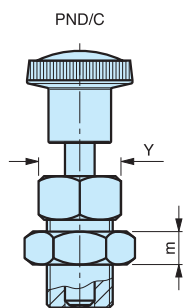
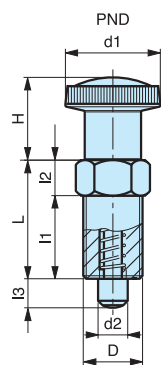
PND

Pistoncino a molla Indexing plungers

Doigt d'indexage 6 pans



**Versione C
con controdamo
with lock nut
avec écrou**



Corpo in acciaio zincato filettato. Puntale in acciaio.
Threaded zinc plated steel body. Zinc plated steel pin.
Corps et doigt en acier zingué.

codice	modello	d1	H	D	L	l1	l2	l3	d2	Y	m	Peso gr.
6394205	PND/22	22	18	M10x1	25	16	9	5	5	12	-	21
6394210	PND/26	26	23	M12x1,5	29	19	10	6	6	14	-	35
6394215	PND/32	32	28	M16x1,5	37	25	12	8	8	19	-	76
6394220	PND/32	32	28	M20x1,5	41	27	14	10	10	22	-	120
6394206	PND/22/C	22	18	M10x1	25	16	9	5	5	12	5	28
6394211	PND/26/C	26	23	M12x1,5	29	19	10	6	6	14	7	45
6394216	PND/32/C	32	28	M16x1,5	37	25	12	8	8	19	8	94
6394221	PND/32/C	32	28	M20x1,5	41	27	14	10	10	22	10	150

NOTE: Versione C con controdamo in acciaio zincato.
Si fornisce, per quantità adeguate, il corpo brunito.

Materiale: Volantino zigrinato in tecnopolimero nero, finitura opaca.
Mat black thermoplastic knurled knob.
Bouton moleté en polyamide, surface mate.

DATI E MISURE NON IMPEGNATIVE

INOX - STAINLESS STEEL

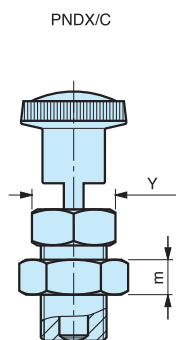
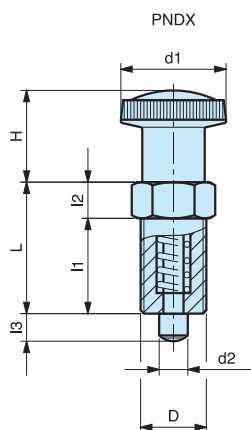
PNDX

Pistoncino a molla Indexing plungers

Doigt d'indexage 6 pans



**Versione C
con controdamo
with lock nut
avec écrou**



Corpo in acciaio inox filettato. Puntale in acciaio inox.
Threaded stainless steel body. Stainless steel pin.
Corps et doigt en acier inoxydable.

codice	modello	d1	H	D	L	l1	l2	l3	d2	Y	m	Peso gr.
6395207	PNDX/22	22	18	M10x1	25	16	9	5	5	12	-	22
6395212	PNDX/26	26	23	M12x1,5	29	19	10	6	6	14	-	36
6395217	PNDX/32	32	28	M16x1,5	37	25	12	8	8	19	-	77
6395222	PNDX/32	32	28	M20x1,5	41	27	14	10	10	22	-	121
6395208	PNDX/22/C	22	18	M10x1	25	16	9	5	5	12	5	29
6395213	PNDX/26/C	26	23	M12x1,5	29	19	10	6	6	14	6	46
6395218	PNDX/32/C	32	28	M16x1,5	37	25	12	8	8	19	8	95
6395223	PNDX/32/C	32	28	M20x1,5	41	27	14	10	10	22	10	151

NOTE: Versione C con controdamo in acciaio inox.

Materiale: Volantino zigrinato in tecnopolimero nero, finitura opaca.
Mat black thermoplastic knurled knob.
Bouton moleté en polyamide, surface mate.

DATI E MISURE NON IMPEGNATIVE

PNA

Pistoncino a molla Indexing plungers

Doigt d'indexage



**Versione C
con controdado
with lock nut
avec écrou**

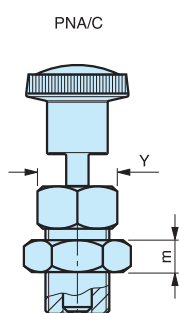
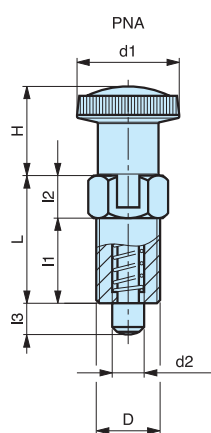
Corpo in acciaio zincato filettato, con posizione di bloccaggio. Puntale in acciaio.
Threaded zinc plated steel body with rest position. Zinc plated steel pin.
Corps et doigt en acier zingué avec blocage.

codice	modello	d1	H	D	L	l1	l2	l3	d2	Y	m	Peso gr.
6394305	PNA/22	22	18	M10x1	25	16	9	5	5	12	-	19
6394310	PNA/26	26	23	M12x1,5	29	19	10	6	6	14	-	32
6394315	PNA/32	32	28	M16x1,5	37	25	12	8	8	19	-	72
6394320	PNA/32	32	28	M20x1,5	41	27	14	10	10	22	-	112
6394306	PNA/22/C	22	18	M10x1	25	16	9	5	5	12	5	26
6394311	PNA/26/C	26	23	M12x1,5	29	19	10	6	6	14	7	42
6394316	PNA/32/C	32	28	M16x1,5	37	25	12	8	8	19	8	90
6394321	PNA/32/C	32	28	M20x1,5	41	27	14	10	10	22	10	142

NOTE: Versione C con controdado in acciaio zincato.
Si fornisce, per quantità adeguate, il corpo brunito.

Materiale: Volantino zigrinato in tecnopolimero nero, finitura opaca.
Mat black thermoplastic knurled knob.
Bouton moleté en polyamide, surface mate.

DATI E MISURE NON IMPEGNATIVE



INOX - STAINLESS STEEL

PNAX

Pistoncino a molla Indexing plungers

Doigt d'indexage



**Versione C
con controdado
with lock nut
avec écrou**

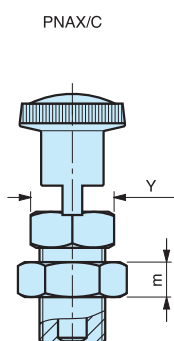
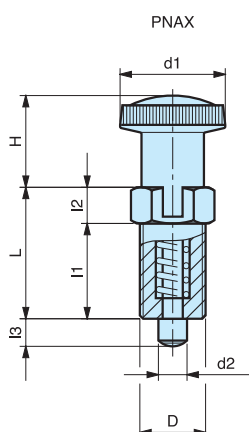
Corpo in acciaio inox filettato, con posizione di bloccaggio. Puntale in acciaio inox.
Threaded stainless steel body with rest position. Stainless steel pin.
Corps et doigt en acier inoxydable avec blocage.

codice	modello	d1	H	D	L	l1	l2	l3	d2	Y	m	Peso gr.
6395307	PNAX/22	22	18	M10x1	25	16	9	5	5	12	-	20
6395312	PNAX/26	26	23	M12x1,5	29	19	10	6	6	14	-	31
6395317	PNAX/32	32	28	M16x1,5	37	25	12	8	8	19	-	73
6395322	PNAX/32	32	28	M20x1,5	41	27	14	10	10	22	-	113
6395308	PNAX/22/C	22	18	M10x1	25	16	9	5	5	12	5	27
6395313	PNAX/26/C	26	23	M12x1,5	29	19	10	6	6	14	6	43
6395318	PNAX/32/C	32	28	M16x1,5	37	25	12	8	8	19	8	91
6395323	PNAX/32/C	32	28	M20x1,5	41	27	14	10	10	22	10	143

NOTE: Versione C con controdado in acciaio inox.

Materiale: Volantino zigrinato in tecnopolimero nero, finitura opaca.
Mat black thermoplastic knurled knob.
Bouton moleté en polyamide, surface mate.

DATI E MISURE NON IMPEGNATIVE



PRA

Pistoncino a molla Indexing plungers

Doigt d'indexage



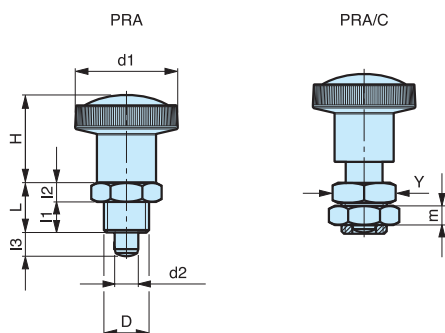
**Versione C
con controdamo
with lock nut
avec écrou**

Corpo in acciaio zincato filettato, con posizione di bloccaggio. Puntale in acciaio.
Threaded zinc plated steel body with rest position. Zinc plated steel pin.
Corps et doigt en acier zingué avec blocage.

codice	modello	d1	H	D	L	I1	I2	I3	d2	Y	m	Peso gr.
6394810	PRA/26	26	23	M12x1,5	15	10	5	6	6	16	-	29
6394815	PRA/32	32	28	M16x1,5	18	12	6	8	8	19	-	57
6394811	PRA/26/C	26	23	M12x1,5	15	10	5	6	6	16	7	38
6394816	PRA/32/C	32	28	M16x1,5	18	12	6	8	8	19	8	75

NOTE: Versione C con controdamo in acciaio zincato.
Si fornisce, per quantità adeguate, il corpo brunito.

Materiale: Volantino zigrinato in tecnopolimero nero, finitura opaca.
Mat black thermoplastic knurled knob.
Bouton moleté en polyamide, surface mate.



DATI E MISURE NON IMPEGNATIVE

INOX - STAINLESS STEEL

PRAX

Pistoncino a molla Indexing plungers

Doigt d'indexage



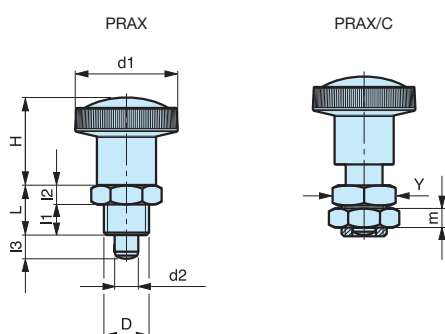
**Versione C
con controdamo
with lock nut
avec écrou**

Corpo in acciaio inox filettato, con posizione di bloccaggio. Puntale in acciaio inox.
Threaded stainless steel body with rest position. Stainless steel pin.
Corps et doigt en acier inoxydable avec blocage.

codice	modello	d1	H	D	L	I1	I2	I3	d2	Y	m	Peso gr.
6395812	PRAX/26	26	23	M12x1,5	15	10	5	6	6	16	-	30
6395817	PRAX/32	32	28	M16x1,5	18	12	6	8	8	19	-	58
6395813	PRAX/26/C	26	23	M12x1,5	15	10	5	6	6	16	6	39
6395818	PRAX/32/C	32	28	M16x1,5	18	12	6	8	8	19	8	76

NOTE: Versione C con controdamo in acciaio inox.

Materiale: Volantino zigrinato in tecnopolimero nero, finitura opaca.
Mat black thermoplastic knurled knob.
Bouton moleté en polyamide, surface mate.



DATI E MISURE NON IMPEGNATIVE

PRC

Pistoncino a molla Indexing plungers

Doigt d'indexage



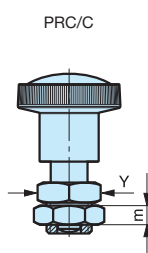
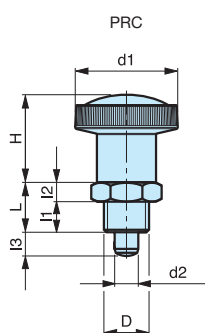
**Versione C
con controdamo
with lock nut
avec écrou**

Corpo in acciaio zincato filettato. Puntale in acciaio.
Threaded zinc plated steel body. Zinc plated steel pin.
Corps et doigt en acier zingué.

codice	modello	d1	H	D	L	l1	l2	l3	d2	Y	m	Peso gr.
6394710	PRC/26	26	23	M12x1,5	15	10	5	6	6	16	-	29
6394715	PRC/32	32	28	M16x1,5	18	12	6	8	8	19	-	57
6394711	PRC/26/C	26	23	M12x1,5	15	10	5	6	6	16	7	38
6394716	PRC/32/C	32	28	M16x1,5	18	12	6	8	8	19	8	75

NOTE: Versione C con controdamo in acciaio zincato.
Si fornisce, per quantità adeguate, il corpo brunito.

Materiale: Volantino zigrinato in tecnopolimero nero, finitura opaca.
Mat black thermoplastic knurled knob.
Bouton moleté en polyamide, surface mate.



DATI E MISURE NON IMPEGNATIVE

INOX - STAINLESS STEEL

PRCX

Pistoncino a molla Indexing plungers

Doigt d'indexage



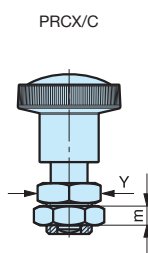
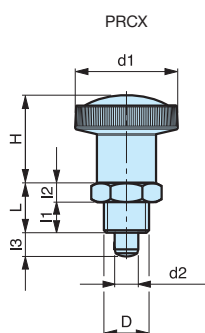
**Versione C
con controdamo
with lock nut
avec écrou**

Corpo in acciaio inox filettato. Puntale in acciaio inox.
Threaded stainless steel body. Stainless steel pin.
Corps et doigt en acier inoxydable.

codice	modello	d1	H	D	L	l1	l2	l3	d2	Y	m	Peso gr.
6395712	PRCX/26	26	23	M12x1,5	15	10	5	6	6	16	-	30
6395717	PRCX/32	32	28	M16x1,5	18	12	6	8	8	19	-	58
6395713	PRCX/26/C	26	23	M12x1,5	15	10	5	6	6	16	6	39
6395718	PRCX/32/C	32	28	M16x1,5	18	12	6	8	8	19	8	76

NOTE: Versione C con controdamo in acciaio inox.

Materiale: Volantino zigrinato in tecnopolimero nero, finitura opaca.
Mat black thermoplastic knurled knob.
Bouton moleté en polyamide, surface mate.



DATI E MISURE NON IMPEGNATIVE

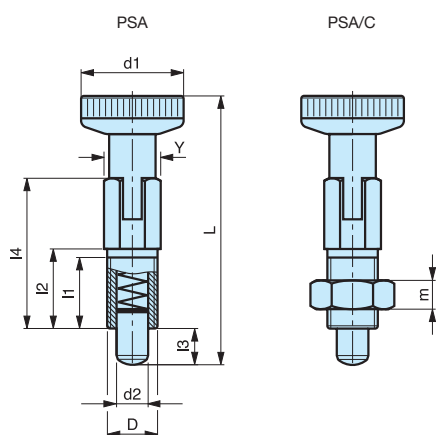
PSA

Pistoncino a molla Indexing plungers

Doigt d'indexage



**Versione C
con controdado
with lock nut
avec écrou**



Corpo in acciaio zincato filettato, con posizione di bloccaggio. Puntale in acciaio inox.
Threaded zinc plated steel body with rest position. Stainless steel pin.
Corps en acier zingué avec blocage. Doigt en acier inoxydable.

codice	modello	D	d1	L	I1	I2	I3	I4	d2	Y	m	Peso gr.
7747050	PSA/12	M 6	12	33,0	10,0	12	4	19,0	4	6	-	4
7747055	PSA/16	M 8	16	43,5	13,5	16	5	25,5	5	8	-	9
7747060	PSA/18	M10	18	52,0	17,0	20	6	30,5	6	10	-	18
7747065	PSA/21	M12	21	64,0	20,5	24	8	37,5	8	12	-	32
7747051	PSA/12/C	M 6	12	33,0	10,0	12	4	19,0	4	6	4	5
7747056	PSA/16/C	M 8	16	43,5	13,5	16	5	25,5	5	8	5	13
7747061	PSA/18/C	M10	18	52,0	17,0	20	6	30,5	6	10	6	24
7747066	PSA/21/C	M12	21	64,0	20,5	24	8	37,5	8	12	7	42

NOTE: Versione C con controdado in acciaio zincato.

Materiale: Volantino zigrinato in tecnopolimero nero, finitura opaca.
Mat black thermoplastic knurled knob.
Bouton moleté en polyamide, surface mate.

DATI E MISURE NON IMPEGNATIVE

INOX - STAINLESS STEEL

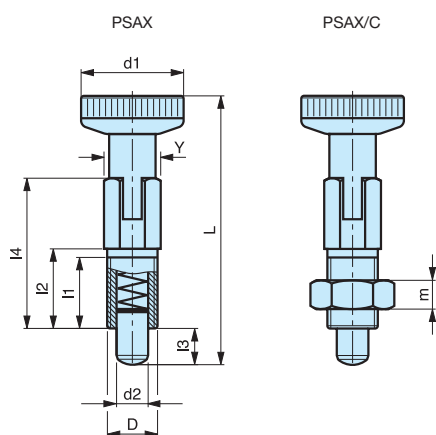
PSAX

Pistoncino a molla Indexing plungers

Doigt d'indexage



**Versione C
con controdado
with lock nut
avec écrou**



Corpo in acciaio inox filettato, con posizione di bloccaggio. Puntale in acciaio inox.
Threaded stainless steel body with rest position. Stainless steel pin.
Corps et doigt en acier inoxydable avec blocage.

codice	modello	D	d1	L	I1	I2	I3	I4	d2	Y	m	Peso gr.
7747070	PSAX/12	M 6	12	33,0	10,0	12	4	19,0	4	6	-	5
7747075	PSAX/16	M 8	16	43,5	13,5	16	5	25,5	5	8	-	10
7747080	PSAX/18	M10	18	52,0	17,0	20	6	30,5	6	10	-	19
7747085	PSAX/21	M12	21	64,0	20,5	24	8	37,5	8	12	-	34
7747071	PSAX/12/C	M 6	12	33,0	10,0	12	4	19,0	4	6	4	6
7747076	PSAX/16/C	M 8	16	43,5	13,5	16	5	25,5	5	8	4	14
7747081	PSAX/18/C	M10	18	52,0	17,0	20	6	30,5	6	10	5	26
7747086	PSAX/21/C	M12	21	64,0	20,5	24	8	37,5	8	12	6	44

NOTE: Versione C con controdado in acciaio inox.

Materiale: Volantino zigrinato in tecnopolimero nero, finitura opaca.
Mat black thermoplastic knurled knob.
Bouton moleté en polyamide, surface mate.

DATI E MISURE NON IMPEGNATIVE

PSD

Pistoncino a molla Indexing plungers

Doigt d'indexage 6 pans



**Versione C
con controdamo
with lock nut
avec écrou**

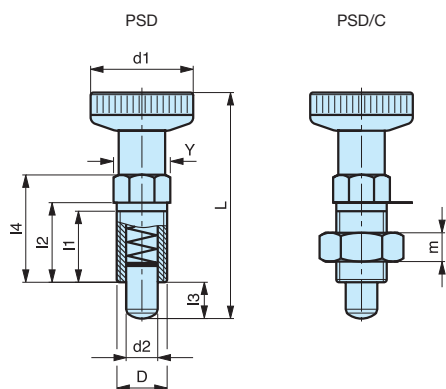
Corpo in acciaio zincato filettato. Puntale in acciaio inox.
Threaded zinc plated steel body. Stainless steel pin.
Corps en acier zingué. Doigt en acier inoxydable.

codice	modello	D	d1	L	l1	l2	l3	l4	d2	Y	m	Peso gr.
7747750	PSD/12	M 6	12	31	10,0	12	4	16,5	4	6	-	4
7747755	PSD/16	M 8	16	40	13,5	16	5	22,0	5	8	-	9
7747760	PSD/18	M10	18	49	17,0	20	6	27,5	6	10	-	18
7747765	PSD/21	M12	21	59	20,5	24	8	33,0	8	12	-	32
7747751	PSD/12/C	M 6	12	31	10,0	12	4	16,5	4	6	4	5
7747756	PSD/16/C	M 8	16	40	13,5	16	5	22,0	5	8	5	10
7747761	PSD/18/C	M10	18	49	17,0	20	6	27,5	6	10	6	23
7747766	PSD/21/C	M12	21	59	20,5	24	8	33,0	8	12	7	40

NOTE: Versione C con controdamo in acciaio zincato.

Materiale: Volantino zigrinato in tecnopolimero nero, finitura opaca.
Mat black thermoplastic knurled knob.
Bouton moleté en polyamide, surface mate.

DATI E MISURE NON IMPEGNATIVE



INOX - STAINLESS STEEL

PSDX

Pistoncino a molla Indexing plungers

Doigt d'indexage 6 pans



**Versione C
con controdamo
with lock nut
avec écrou**

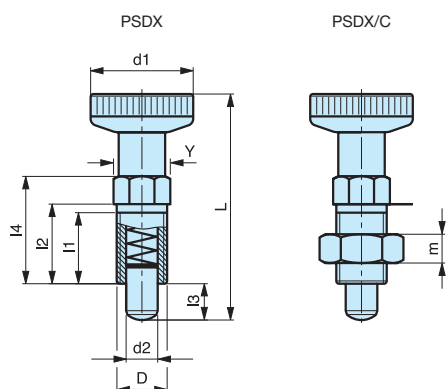
Corpo in acciaio inox filettato. Puntale in acciaio inox.
Threaded stainless steel body. Stainless steel pin.
Corps et doigt en acier inoxydable.

codice	modello	D	d1	L	l1	l2	l3	l4	d2	Y	m	Peso gr.
7747770	PSDX/12	M 6	12	31	10,0	12	4	16,5	4	6	-	5
7747775	PSDX/16	M 8	16	40	13,5	16	5	22,0	5	8	-	10
7747780	PSDX/18	M10	18	49	17,0	20	6	27,5	6	10	-	19
7747785	PSDX/21	M12	21	59	20,5	24	8	33,0	8	12	-	33
7747771	PSDX/12/C	M 6	12	31	10,0	12	4	16,5	4	6	4	6
7747776	PSDX/16/C	M 8	16	40	13,5	16	5	22,0	5	8	4	11
7747781	PSDX/18/C	M10	18	49	17,0	20	6	27,5	6	10	5	24
7747786	PSDX/21/C	M12	21	59	20,5	24	8	33,0	8	12	6	41

NOTE: Versione C con controdamo in acciaio zincato.

Materiale: Volantino zigrinato in tecnopolimero nero, finitura opaca.
Mat black thermoplastic knurled knob.
Bouton moleté en polyamide, surface mate.

DATI E MISURE NON IMPEGNATIVE

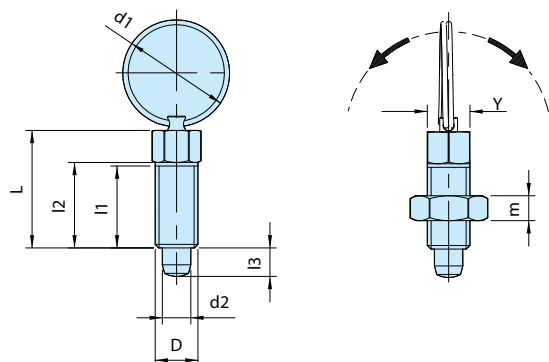


NEW

PSDA

Pistoncino a molla Indexing Plungers

Doigt d'indexage



Corpo in acciaio zincato. Anello, puntale e molla in acciaio INOX.
Threaded zinc plated steel body. Stainless steel ring, pin, spring.
Corps en acier zingué. Anneau, doigt et ressort en acier inoxydable.

codice	modello	d1	D	L	l1	l2	l3	d2	Y	m	Peso gr.
6394105	PSDA/14	14	M6	16.5	11	12	4	4	6	-	3,3
6394110	PSDA/18	18	M8	22	15	16	5	5	8	-	7,6
6394115	PSDA/24	24	M10	27.5	19	20	6	6	10	-	16,7
6394120	PSDA/30	30	M12	33	23	24	8	8	12	-	29,0
6394106	PSDA/14/C	14	M6	16.5	11	12	4	4	6	4	5,0
6394111	PSDA/18/C	18	M8	22	15	16	5	5	8	5	11,2
6394116	PSDA/24/C	24	M10	27.5	19	20	6	6	10	6	24,0
6394121	PSDA/30/C	30	M12	33	23	24	8	8	12	7	39,5

Note: Versione C con controdado in acciaio zincato.
Version C with zinc plated steel lock nut.
Version C avec écrou en acier zingué.

DATI E MISURE NON IMPEGNATIVE

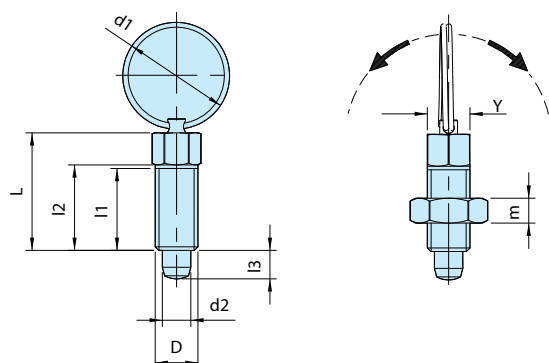
INOX - STAINLESS STEEL

NEW

PSDAX

Pistoncino a molla Indexing Plungers

Doigt d'indexage



Corpo, anello, puntale e molla in acciaio INOX.
Threaded stainless steel body, ring, pin, spring.
Corps, anneau, doigt et ressort en acier inoxydable.

codice	modello	d1	D	L	l1	l2	l3	d2	Y	m	Peso gr.
6395105	PSDAX/14	14	M6	16.5	11	12	4	4	6	-	3,3
6395110	PSDAX/18	18	M8	22	15	16	5	5	8	-	7,6
6395115	PSDAX/24	24	M10	27.5	19	20	6	6	10	-	16,7
6395120	PSDAX/30	30	M12	33	23	24	8	8	12	-	29,0
6395106	PSDAX/14/C	14	M6	16.5	11	12	4	4	6	4	5,0
6395111	PSDAX/18/C	18	M8	22	15	16	5	5	8	5	11,2
6395116	PSDAX/24/C	24	M10	27.5	19	20	6	6	10	6	24,0
6395121	PSDAX/30/C	30	M12	33	23	24	8	8	12	7	39,5

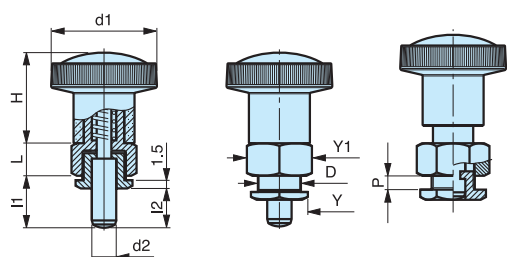
Note: Versione C con controdado in acciaio INOX.
Version C with stainless steel lock nut.
Version C avec écrou en acier inoxydable.

DATI E MISURE NON IMPEGNATIVE

PPD

Pistoncino a molla Indexing plungers

Doigt d'indexage



Corpo in acciaio zincato filettato. Puntale in acciaio inox.
Threaded zinc plated steel body. Stainless steel pin.
Corps en acier zingué. Doigt en acier inoxydable.

codice	modello	d1	d2	L	H	I1	I2	D	Y	Y1	P	Peso gr.
6394605	PPD/6x8,5	26	6	9	23	8,5	6,0	10x1	14	16	da 1 a 5	40
6394610	PPD/6x10,5	26	6	9	23	10,5	6,0	10x1	14	16	da 1 a 5	40
6394615	PPD/8x10	32	8	10	28	10,0	7,5	12x1,5	16	18	da 1 a 5	62
6394620	PPD/8x12	32	8	10	28	12,0	7,5	12x1,5	16	18	da 1 a 5	65

NOTE: Si fornisce, per quantità adeguate, il corpo in materiali diversi.
A seconda dello spessore P, il puntale può non rientrare completamente.

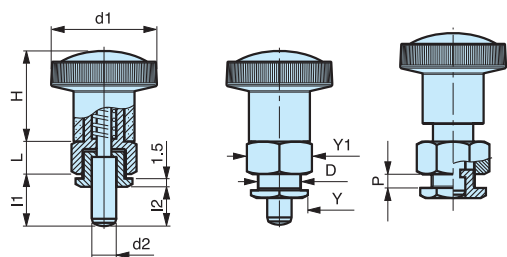
Materiale: Volantino zigrinato in tecnopolimero nero, finitura opaca.
Mat black thermoplastic knurled knob.
Bouton moleté en polyamide, surface mate.

DATI E MISURE NON IMPEGNATIVE

PPDA

Pistoncino a molla Indexing plungers

Doigt d'indexage avec blocage



Corpo in acciaio zincato filettato, con posizione di bloccaggio. Puntale in acciaio inox.
Threaded zinc plated steel body with rest position. Stainless steel pin.
Corps en acier zingué avec blocage. Doigt en acier inoxydable.

codice	modello	d1	d2	L	H	I1	I2	D	Y	Y1	P	Peso gr.
6394650	PPDA/6x8,5	26	6	9	23	8,5	6,0	10x1	14	16	da 1 a 5	40
6394655	PPDA/6x10,5	26	6	9	23	10,5	6,0	10x1	14	16	da 1 a 5	40
6394660	PPDA/8x10	32	8	10	28	10,0	7,5	12x1,5	16	18	da 1 a 5	62
6394665	PPDA/8x12	32	8	10	28	12,0	7,5	12x1,5	16	18	da 1 a 5	65

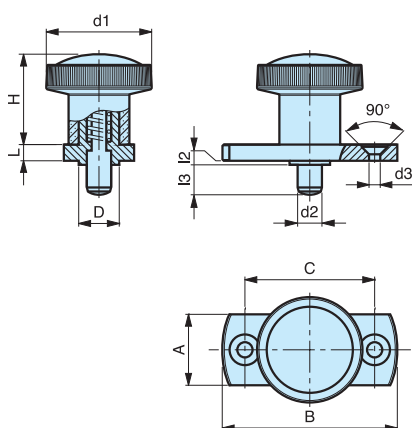
NOTE: Si fornisce, per quantità adeguate, il corpo in materiali diversi.
A seconda dello spessore P, il puntale può non rientrare completamente.

Materiale: Volantino zigrinato in tecnopolimero nero, finitura opaca.
Mat black thermoplastic knurled knob.
Bouton moleté en polyamide, surface mate.

DATI E MISURE NON IMPEGNATIVE

PPF

Pistoncino a molla con flangia Doigt d'indexage Indexing plungers



Flangia in acciaio zincato con fori per fissaggio. Puntale in acciaio inox.
Zinc plated steel flange with holes for assembly. Stainless steel pin.
Bride en acier zingué avec trous pour la fixation. Doigt en acier inoxydable.

codice	modello	d1	d2	L	H	l3	l2	A	B	C	d3	Peso gr.
6394405	PPF/6	26	6	5	23	6	2	16	42	30	4,30	41
6394410	PPF/14	26	6	5	23	14	2	16	42	30	4,30	42
6394415	PPF/8	32	8	6	28	8	2	20	50	34	5,30	71
6394420	PPF/18	32	8	6	28	18	2	20	50	34	5,30	74

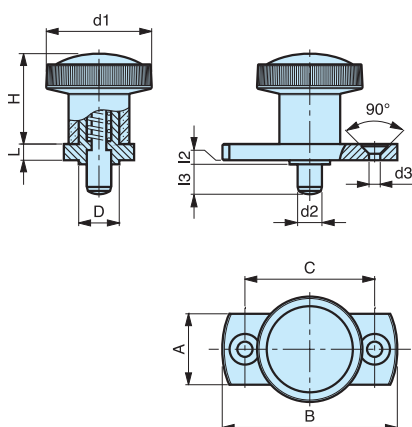
NOTE: Si fornisce, per quantità adeguate, la flangia in materiali diversi.
In base al metodo di bloccaggio ed alle applicazioni di impiego il puntale potrebbe non rientrare completamente.

Materiale: Volantino zigrinato in tecnopolimero nero, finitura opaca.
Mat black thermoplastic knurled knob.
Bouton moleté en polyamide, surface mate.

DATI E MISURE NON IMPEGNATIVE

PPFA

Pistoncino a molla con flangia Doigt d'indexage Indexing plungers avec blocage



Flangia in acciaio zincato con fori per fissaggio, con posizione di bloccaggio.
Puntale in acciaio inox.
Zinc plated steel flange with holes for assembly, with rest position. Stainless steel pin.
Bride en acier zingué avec trous pour la fixation, avec blocage. Doigt en acier inoxydable.

codice	modello	d1	d2	L	H	l3	l2	A	B	C	d3	Peso gr.
6394450	PPFA/6	26	6	5	23	6	2	16	42	30	4,30	42
6394455	PPFA/14	26	6	5	23	14	2	16	42	30	4,30	43
6394460	PPFA/8	32	8	6	28	8	2	20	50	34	5,30	73
6394465	PPFA/18	32	8	6	28	18	2	20	50	34	5,30	75

NOTE: Si fornisce, per quantità adeguate, la flangia in materiali diversi.
In base al metodo di bloccaggio ed alle applicazioni di impiego il puntale potrebbe non rientrare completamente.

Materiale: Volantino zigrinato in tecnopolimero nero, finitura opaca.
Mat black thermoplastic knurled knob.
Bouton moleté en polyamide, surface mate.

DATI E MISURE NON IMPEGNATIVE

APV

Pressore a sfera e molla Ball spring plunger

Poussoir à bille et ressort



Corpo filettato, testa taglio a cacciavite.
Threaded body, screwdriver slotted head.
Corps fileté, tête fendue pour tournevis.

codice	modello	D	d2	d1	L	I1	L3	I3	Peso gr.	N1	N2
7747560	APV/9	M 4	2,5	6	9	6,3	4,5	0,8	2	6	12
7747565	APV/12	M 5	3,0	8	12	8,3	6,5	0,9	3	9	14
7747570	APV/14	M 6	3,5	10	14	8,8	0	1,0	4	11	16
7747575	APV/16	M 8	5,0	13	16	10,8	0	1,5	9	18	30
7747580	APV/20	M10	6,0	16	20	13,8	0	2,0	17	24	45
7747586	APV/22	M12	8,0	18	22	14,8	0	2,5	28	35	60

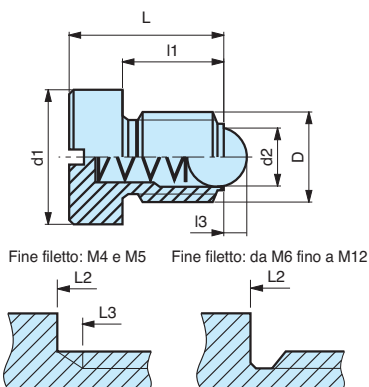
NOTE: Disponibile anche in versione con molla rinforzata (R).
Available also with heavy end-force spring (R).
Disponible avec ressort à pression renforcée (R).

N1: Pressione molla precarico.
Spring pressure preload.
Pression MINI.

N2: Pressione molla carico MAX.
Spring pressure MAX load.
Pression MAXI.

Materiale: Corpo filettato in acciaio brunito. Sfera e molla in acciaio inox.
Black oxide steel threaded body. Stainless steel ball and spring.
Corps fileté an acier bruni. Bille et ressort en acier inoxydable.

DATI E MISURE NON IMPEGNATIVE



INOX - STAINLESS STEEL

APVX

Pressore a sfera e molla Ball spring plunger

Poussoir à bille et ressort



Corpo filettato, testa taglio a cacciavite.
Threaded body, screwdriver slotted head.
Corps fileté, tête fendue pour tournevis.

codice	modello	D	d2	d1	L	I1	L3	I3	Peso gr.	N1	N2
7747561	APVX/9	M 4	2,5	6	9	6,3	4,5	0,8	2	6	12
7747566	APVX/12	M 5	3,0	8	12	8,3	6,5	0,9	3	9	14
7747571	APVX/14	M 6	3,5	10	14	8,8	0	1,0	4	11	16
7747576	APVX/16	M 8	5,0	13	16	10,8	0	1,5	9	18	30
7747581	APVX/20	M10	6,0	16	20	13,8	0	2,0	17	24	45
7747586	APVX/22	M12	8,0	18	22	14,8	0	2,5	28	35	60

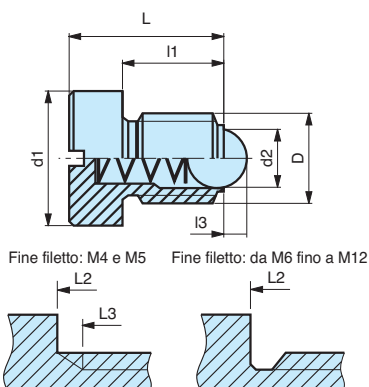
NOTE: Disponibile anche in versione con molla rinforzata (R).
Available also with heavy end-force spring (R).
Disponible avec ressort à pression renforcée (R).

N1: Pressione molla precarico.
Spring pressure preload.
Pression MINI.

N2: Pressione molla carico MAX.
Spring pressure MAX load.
Pression MAXI.

Materiale: Corpo filettato in acciaio inox. Sfera e molla in acciaio inox.
Stainless steel body, ball and spring.
Corps, bille et ressort en acier inoxydable.

DATI E MISURE NON IMPEGNATIVE



NEW

APVE

Pressore a sfera e molla Ball spring plunger

Poussoir à bille et ressort



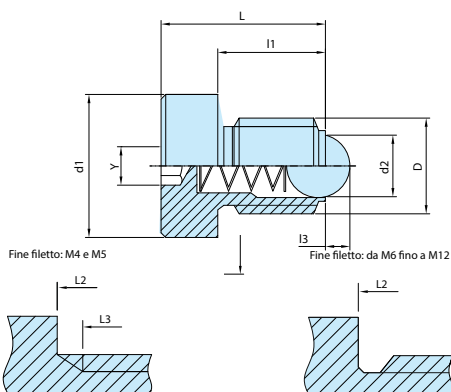
Corpo filettato, testa a cava esagonale.
Threaded body, hexagonal locking.
Corps fileté, tête avec empreinte creuse hexagonale.

codice	modello	D	d2	d1	L	I1	L3	I3	Y	N1	N2	Peso gr.
7747562	APVE/11,5	M4	6	4	11,5	8,8	7	0,8	2	6	12	0,8
7747567	APVE/13,5	M5	8	5	13,5	9,8	8	0,9	2,5	9	14	2,0
7747572	APVE/15	M6	10	6	15	9,8	0	1,0	3	11	16	3,9
7747577	APVE/17,5	M8	13	8	17,5	12,3	0	1,5	4	18	30	6,9
7747582	APVE/23	M10	16	10	23	16,8	0	2,0	5	24	45	13,3
7747587	APVE/26	M12	18	12	26	18,8	0	2,5	6	35	60	19,0

NOTE: N1: Pressione molla precarico.
Spring pressure preload.
Pression MINI.
N2: Pressione molla carico MAX.
Spring pressure MAX load.
Pression MAXI.

Materiale: Corpo filettato in acciaio brunito. Sfera e molla in acciaio INOX.
Black oxide steel threaded body. Stainless steel ball and spring.
Corps fileté en acier bruni. Bille et ressort en acier inoxydable.

DATI E MISURE NON IMPEGNATIVE



INOX - STAINLESS STEEL

NEW

APVEX

Pressore liscio a sfera e molla Smooth ball spring plunger

Poussoir lisse à bille et ressort



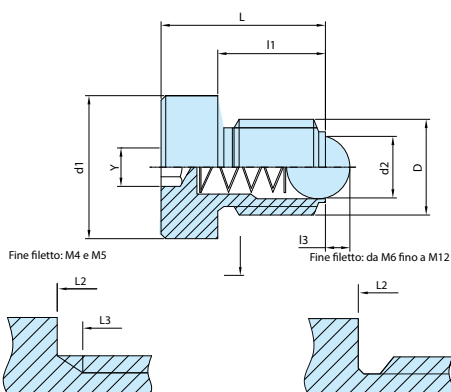
Corpo filettato, testa a cava esagonale.
Threaded body, hexagonal locking.
Corps fileté, tête avec empreinte creuse hexagonale.

codice	modello	D	d2	d1	L	I1	L3	I3	Y	N1	N2	Peso gr.
7747563	APVEX/11,5	M4	6	4	11,5	8,8	7	0,8	2	6	12	0,9
7747568	APVEX/13,5	M5	8	5	13,5	9,8	8	0,9	2,5	9	14	2,3
7747573	APVEX/15	M6	10	6	15	9,8	0	1,0	3	11	16	3,9
7747578	APVEX/17,5	M8	13	8	17,5	12,3	0	1,5	4	18	30	6,9
7747583	APVEX/23	M10	16	10	23	16,8	0	2,0	5	24	45	14,4
7747588	APVEX/26	M12	18	12	26	18,8	0	2,5	6	35	60	20,1

NOTE: N1: Pressione molla precarico.
Spring pressure preload.
Pression MINI.
N2: Pressione molla carico MAX.
Spring pressure MAX load.
Pression MAXI.

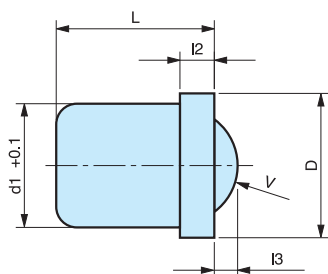
Materiale: Corpo filettato in acciaio inox. Sfera e molla in acciaio INOX.
Stainless steel body, ball and spring.
Corps, bille et ressort en acier inoxydable.

DATI E MISURE NON IMPEGNATIVE



APL/P

Pressore liscio a sfera e molla Pousoir lisse à bille et ressort
Smooth ball spring plunger



codice	modello	L	l2	d1+0.1	V	D	l3	N1	N2	Peso gr.
7747005	APL/4P	5,0	1	4	3,0	4,6	0,7	3	7	0,02
7747010	APL/5P	6,0	1	5	4,0	5,6	1,0	4	7	0,04
7747015	APL/6P	7,0	1	6	5,0	6,5	1,5	6	12	0,09
7747020	APL/8P	9,0	1	8	6,5	8,5	1,8	6	12	0,14

NOTE: N1: Pressione molla precarico.
Spring pressure preload.
Pression MINI.

N2: Pressione molla carico MAX.
Spring pressure MAX load.
Pression MAXI.

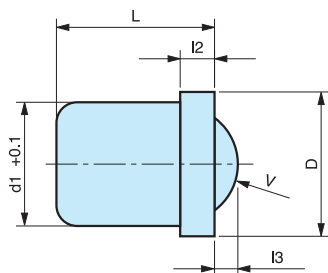
Materiale: Corpo in tecnopolimero nero. Sfera in acciaio temprato AISI 420.
Molla in acciaio inox.
Black thermoplastic body. Hardened stainless steel ball. Stainless steel spring.
Corps en technopolymère noir. Bille en acier inox. Ressort en acier inox.

DATI E MISURE NON IMPEGNATIVE

INOX - STAINLESS STEEL

APL/I

Pressore liscio a sfera e molla Pousoir lisse à bille et ressort
Smooth ball spring plunger



codice	modello	L	l2	d1+0.1	V	D	l3	N1	N2	Peso gr.
7747105	APL/4I	5,0	1	4	3,0	4,6	0,7	3	7	0,4
7747110	APL/5I	6,0	1	5	4,0	5,6	1,0	4	7	0,6
7747115	APL/6I	7,0	1	6	5,0	6,5	1,5	6	12	1,1
7747120	APL/8I	9,0	1	8	6,5	8,5	1,8	6	12	2,2
7747125	APL/10I	13,5	1,9	10,0	8,0	11,0	3,0	10	20	5

NOTE: N1: Pressione molla precarico.
Spring pressure preload.
Pression MINI.

N2: Pressione molla carico MAX.
Spring pressure MAX load.
Pression MAXI.

Materiale: Corpo in acciaio inox AISI 303. Sfera in acciaio inox temprato AISI 420.
Molla in acciaio inox.
Stainless steel body. Hardened stainless steel ball. Stainless steel spring.
Corps en acier inoxydable. Bille en acier inox trempé. Ressort en acier inox.

DATI E MISURE NON IMPEGNATIVE

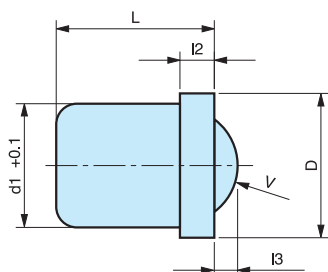
INOX - STAINLESS STEEL

NEW

APL/IP

Pistoncino liscio a sfera e molla
Smooth ball spring plunger

Poussoir lisse à bille et ressort



codice	modello	L	l2	d1+0.1	V	D	l3	N1	N2	Peso gr.
7747107	APL/4IP	5,0	1	4	3,0	4,6	0,7	3	7	0,4
7747112	APL/5IP	6,0	1	5	4,0	5,6	1,0	4	7	0,6
7747117	APL/6IP	7,0	1	6	5,0	6,5	1,5	6	12	1,1
7747122	APL/8IP	9,0	1	8	6,5	8,5	1,8	6	12	2,2
7747127	APL/10IP	13,5	1,9	10	8,0	11,0	3,0	10	20	5,0
7747132	APL/12IP	16,0	2,5	12	10,0	14,0	3,5	13	25	7,7

NOTE: N1: Pressione molla precarico.
Spring pressure preload.
Pression MINI.
N2: Pressione molla carico MAX.
Spring pressure MAX load.
Pression MAXI.

Materiale: Corpo in acciaio INOX AISI 303. Molla in acciaio INOX.
Sfera in tecnopolimero.
Stainless steel body and spring. Thermoplastic ball.
Corps et ressort en acier inoxydable. Bille en plastique polyamide.

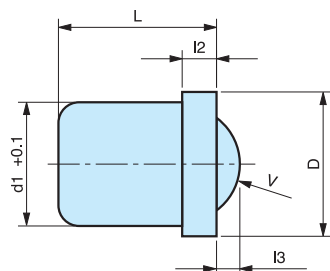
DATI E MISURE NON IMPEGNATIVE

NEW

APL/PP

Pistoncino liscio a sfera e molla
Smooth ball spring plunger

Poussoir lisse à bille et ressort



codice	modello	L	l2	d1+0.1	V	D	l3	N1	N2	Peso gr.
7747007	APL/4PP	5,0	1	4	3,0	4,6	0,7	3	7	0,2
7747012	APL/5PP	6,0	1	5	4,0	5,6	1,0	4	7	0,4
7747017	APL/6PP	7,0	1	6	5,0	6,5	1,5	6	12	0,9
7747022	APL/8PP	9,0	1	8	6,5	8,5	1,8	6	12	1,4
7747027	APL/10PP	13,5	1,9	10	8,0	11,0	3,0	10	20	1,9
7747032	APL/12PP	16,0	2,5	12	10,0	14,0	3,5	13	25	2,4

NOTE: N1: Pressione molla precarico.
Spring pressure preload.
Pression MINI.
N2: Pressione molla carico MAX.
Spring pressure MAX load.
Pression MAXI.

Materiale: Corpo e sfera in tecnopolimero. Molla in acciaio INOX.
Thermoplastic body and ball. Stainless steel spring.
Corps et bille en plastique polyamide. Ressort en acier inoxydable.

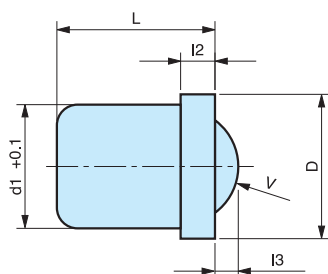
DATI E MISURE NON IMPEGNATIVE

NEW

APL/M

Pressore liscio a sfera e molla
Smooth ball spring plunger

Poussoir lisse à bille et ressort



codice	modello	L	l2	d1+0.1	V	D	l3	N1	N2	Peso gr.
7747133	APL/3 M	4,0	0,6	3	2,5	3,5	0,7	1,7	3,6	0,2
7747134	APL/4 M	5,0	1	4	3,0	4,6	0,7	3	7	0,4
7747135	APL/5 M	6,0	1	5	4,0	5,6	1,0	4	7	0,6
7747136	APL/6 M	7,0	1	6	5,0	6,5	1,5	6	12	1,1
7747137	APL/8 M	9,0	1	8	6,5	8,5	1,8	6	12	2,2
7747138	APL/10M	13,5	1,9	10	8,0	11,0	3,0	10	20	5,0
7747139	APL/12M	16,0	2,5	12	10,0	14,0	3,5	13	25	7,7

NOTE: N1: Pressione molla precarico.
Spring pressure preload.
Pression MINI.
N2: Pressione molla carico MAX.
Spring pressure MAX load.
Pression MAXI.

Materiale: Corpo in ottone. Sfera in acciaio inox temprato AISI 420.
Molla in acciaio INOX.
Brass body. Hardened stainless steel ball. Stainless steel spring.
Corps en laiton. Bille en acier inox trempé. Ressort en acier inox.

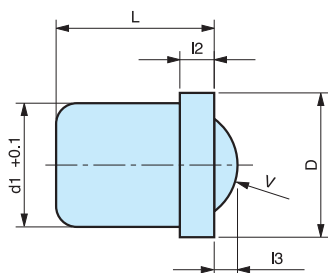
DATI E MISURE NON IMPEGNATIVE

NEW

APL/MP

Pistoncino a molla
Indexing Plungers

Doigt d'indexage



codice	modello	L	l2	d1+0.1	V	D	l3	N1	N2	Peso gr.
7747033	APL/3 MP	4,0	0,6	3	2,5	3,5	0,7	1,7	3,6	0,2
7747034	APL/4 MP	5,0	1	4	3,0	4,6	0,7	3	7	0,4
7747035	APL/5 MP	6,0	1	5	4,0	5,6	1,0	4	7	0,6
7747036	APL/6 MP	7,0	1	6	5,0	6,5	1,5	6	12	1,1
7747037	APL/8 MP	9,0	1	8	6,5	8,5	1,8	6	12	2,2
7747038	APL/10MP	13,5	1,9	10	8,0	11,0	3,0	10	20	5,0
7747039	APL/12MP	16,0	2,5	12	10,0	14,0	3,5	13	25	7,7

NOTE: N1: Pressione molla precarico.
Spring pressure preload.
Pression MINI.
N2: Pressione molla carico MAX.
Spring pressure MAX load.
Pression MAXI.

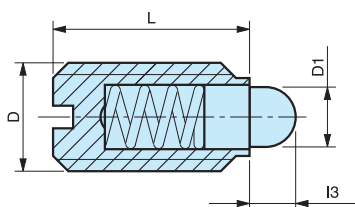
Materiale: Corpo in ottone. Sfera in tecnopolimero. Molla in acciaio INOX.
Brass body. Thermoplastic ball. Stainless steel spring.
Corps en laiton. Bille en technopolymère. Ressort en acier inox.

DATI E MISURE NON IMPEGNATIVE

APP/A

Pressore a puntale e molla Bolt spring plunger

Poussoir avec embout et ressort



Corpo filettato, testa taglio a cacciavite.
Threaded body, screwdriver slotted head.
Corps fileté, tête fendue pour tournevis.

codice	modello	L	I3	D1	D	N1	N2	Peso gr.
7747305	APP/9A	9	1,5	1,8	M 4	6	16	0,1
7747310	APP/12A	12	2,0	2,4	M 5	6	17	1
7747315	APP/14A	14	2,0	2,7	M 6	7	18	2
7747320	APP/16A	16	2,0	4,0	M 8	20	35	4
7747325	APP/19A	19	2,5	4,5	M 10	20	45	7
7747330	APP/22A	22	3,5	6,0	M 12	25	60	11
7747335	APP/24A	24	4,5	8,5	M 16	50	95	23
7747340	APP/30A	30	6,5	10,0	M 20	80	140	39
7747345	APP/34A	34	8,0	12,0	M 24	100	180	73

NOTE: Disponibile anche in versione con molla rinforzata (R).
Available also with heavy end-force spring (R).
Disponibile avec ressort à pression renforcée (R).

N1: Pressione molla precarico.
Spring pressure preload.
Pression MINI.

N2: Pressione molla carico MAX.
Spring pressure MAX load.
Pression MAXI.

Materiale: Corpo filettato in acciaio brunito. Puntale in acciaio temprato.
Molla in acciaio inox.
Black oxide steel threaded body. Hardened steel bolt.
Stainless steel spring.
Corps fileté en acier bruni. Embout en acier trempé.
Ressort en acier inoxydable.

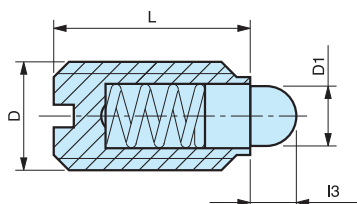
Versione con molla rinforzata.
Heavy end-force spring.
Ressort à pression renforcée.

codice	modello	D	N1	N2
7747311	APP/12AR	M 5	9	25
7747316	APP/14AR	M 6	11	25
7747321	APP/16AR	M 8	22	45
7747326	APP/19AR	M 10	22	55
7747331	APP/22AR	M 12	36	95
7747336	APP/24AR	M 16	60	110

APP/I

Pressore a puntale e molla
Bolt spring plunger

Poussoir avec embout
et ressort



Corpo filettato, testa taglio a cacciavite.
Threaded body, screwdriver slotted head.
Corps fileté, tête fendue pour tournevis.

codice	modello	L	l3	D1	D	N1	N2	Peso gr.
7747205	APP/9I	9	1,5	1,8	M 4	6	16	0,5
7747210	APP/12I	12	2,0	2,4	M 5	6	17	1
7747215	APP/14I	14	2,0	2,7	M 6	7	18	1,8
7747220	APP/16I	16	2,0	4,0	M 8	20	35	3,5
7747225	APP/19I	19	2,5	4,5	M 10	20	45	7
7747230	APP/22I	22	3,5	6,0	M 12	25	60	11
7747235	APP/24I	24	4,5	8,5	M 16	50	95	23
7747240	APP/30I	30	6,5	10,0	M 20	80	140	46
7747245	APP/34I	34	8,0	12,0	M 24	100	180	73

NOTE: Disponibile anche in versione con molla rinforzata (R).
Available also with heavy end-force spring (R).
Disponible avec ressort à pression renforcée (R).

N1: Pressione molla precarico.
Spring pressure preload.
Pression MINI.

N2: Pressione molla carico MAX.
Spring pressure MAX load.
Pression MAXI.

Materiale: Corpo, puntale e molla in acciaio inox.
Stainless steel body, bolt and spring.
Corps, embout et ressort en acier inoxydable.

Versione con molla rinforzata.
Heavy end-force spring.
Ressort à pression renforcée.

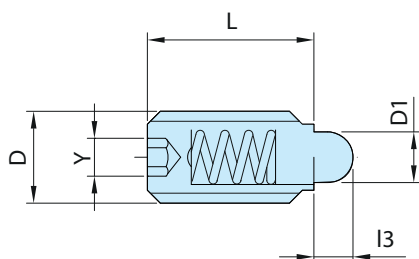
codice	modello	D	N1	N2
7747211	APP/12IR	M 5	9	25
7747216	APP/14IR	M 6	11	25
7747221	APP/16IR	M 8	22	45
7747226	APP/19IR	M 10	22	55
7747231	APP/22IR	M 12	36	95
7747236	APP/24IR	M 16	60	110

NEW

APPE/A

Pressore a puntale e molla
Bolt spring plunger

Poussoir avec embout
et ressort



Corpo filettato, testa a cava esagonale.
Threaded body, hexagonal locking.
Corps fileté, tête avec empreinte creuse hexagonale.

codice	modello	L	I3	D1	D	Y	N1	N2	Peso gr.
7747350	APPE/10A	10	1,5	1,8	M4	2	6	16	0,6
7747355	APPE/14A	14	2,0	2,4	M5	3	6	17	1,2
7747360	APPE/15A	15	2,0	2,7	M6	3	7	18	1,9
7747365	APPE/16A	16	2,0	4,0	M8	4	20	35	4,2
7747370	APPE/23A	23	2,5	4,5	M10	5	20	45	8,5
7747375	APPE/26A	26	3,5	6,0	M12	6	25	60	13,0
7747380	APPE/33A	33	4,5	8,5	M16	8	50	95	31,9
7747385	APPE/43A	43	6,5	10,0	M20	10	80	140	67,0
7747390	APPE/48A	48	8,0	12,0	M24	12	100	180	104,0

NOTE: Disponibile anche in versione con molla rinforzata (R).
Available also with heavy end-force spring (R).
Disponibile avec ressort à pression renforcée (R).

N1: Pressione molla precarico.

Spring pressure preload.
Pression MINI.

N2: Pressione molla carico MAX.

Spring pressure MAX load.
Pression MAXI.

Materiale: Corpo filettato in acciaio brunito. Puntale in acciaio temprato.
Molla in acciaio INOX.
Black oxide steel threaded body. Hardened steel bolt.
Stainless steel spring.
Corps fileté en acier bruni. Embout en acier trempé.
Ressort en acier inoxydable.

Versione con molla rinforzata.

Heavy end-force spring.

Ressort à pression renforcée.

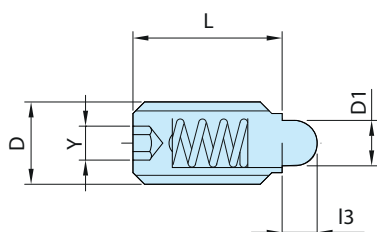
codice	modello	D	N1	N2
7747361	APPE/15AR	M6	11	25
7747366	APPE/16AR	M8	22	45
7747371	APPE/23AR	M10	22	55
7747376	APPE/26AR	M12	36	95
7747381	APPE/33AR	M16	60	110
7747386	APPE/43AR	M20	100	200
7747391	APPE/48AR	M24	110	230

NEW

APPE/I

Pressore puntale a molla
Bolt spring plunger

Poussoir avec embout
et ressort



Corpo in acciaio zincato filettato. Puntale in acciaio.
Threaded zinc plated steel body. Zinc plated steel pin.
Corps et doigt en zingué.

Corpo filettato, testa a cava esagonale.
Threaded body, hexagonal locking.
Corps fileté, tête avec empreinte creuse hexagonale.

codice	modello	L	I3	D1	D	Y	N1	N2	Peso gr.
7747250	APPE/10 I	10	1,5	1,8	M4	2	6	16	0,7
7747255	APPE/14 I	14	2,0	2,4	M5	3	6	17	1,3
7747260	APPE/15 I	15	2,0	2,7	M6	3	7	18	1,9
7747265	APPE/16 I	16	2,0	4,0	M8	4	20	35	4,2
7747270	APPE/23 I	23	2,5	4,5	M10	5	20	45	8,6
7747275	APPE/26 I	26	3,5	6,0	M12	6	25	60	13,0
7747280	APPE/33 I	33	4,5	8,5	M16	8	50	95	32,0
7747285	APPE/43 I	43	6,5	10,0	M20	10	80	140	67,0
7747290	APPE/48 I	48	8,0	12,0	M24	12	100	180	105,0

NOTE: Disponibile anche in versione con molla rinforzata (R).
Available also with heavy end-force spring (R).
Disponibile avec ressort à pression renforcée (R).
N1: Pressione molla precarico.
Spring pressure preload.
Pression MINI.
N2: Pressione molla carico MAX.
Spring pressure MAX load.
Pression MAXI.

Materiale: Corpo, puntale e molla in acciaio INOX.
Stainless steel body, bolt and spring.
Corps, embout et ressort en acier inoxydable.

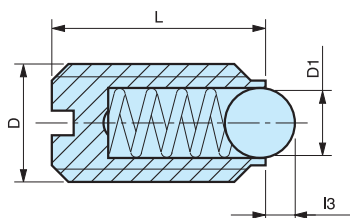
Versione con molla rinforzata.
Heavy end-force spring.
Ressort à pression renforcée.

codice	modello	D	N1	N2
7747261	APPE/15 IR	M6	11	25
7747266	APPE/16 IR	M8	22	45
7747271	APPE/23 IR	M10	22	55
7747276	APPE/26 IR	M12	36	95
7747281	APPE/33 IR	M16	60	110
7747286	APPE/43 IR	M20	100	200
7747291	APPE/48 IR	M24	110	230

APS/A

Pressore a sfera e molla Ball spring plunger

Poussoir à bille et ressort



Corpo filettato, testa taglio a cacciavite.
Threaded body, screwdriver slotted head.
Corps fileté, tête fendue pour tournevis.

codice	modello	L	l3	D1	D	N1	N2	Peso gr.
7747405	APS/7A	7	0,5	1,5	M 3	2	3	0,1
7747410	APS/9A	9	0,8	2,5	M 4	4	10	0,1
7747415	APS/12A	12	0,9	3	M 5	6	11	0,15
7747420	APS/14A	14	1,0	3,5	M 6	9	15	1
7747425	APS/16A	16	1,5	5	M 8	18	30	3
7747430	APS/19A	19	2,0	6	M 10	20	40	6
7747435	APS/22A	22	2,5	8	M 12	30	55	11
7747440	APS/24A	24	3,5	10	M 16	65	120	23
7747445	APS/30A	30	4,5	12	M 20	90	140	46
7747450	APS/34A	34	5,5	15	M 24	125	180	73

NOTE: Disponibile anche in versione con molla rinforzata (R).
Available also with heavy end-force spring (R).
Disponibile avec ressort à pression renforcée (R).

N1: Pressione molla precarico.
Spring pressure preload.
Pression MINI.

N2: Pressione molla carico MAX.
Spring pressure MAX load.
Pression MAXI.

Materiale: Corpo filettato in acciaio brunito. Sfera in acciaio inox. Molla in acciaio inox.
Black oxide steel threaded body. Stainless steel ball. Stainless steel spring.
Corps fileté en acier bruni. Bille en acier inoxydable.
Ressort en acier inoxydable.

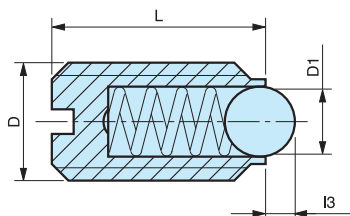
Versione con molla rinforzata.
Heavy end-force spring.
Ressort à pression renforcée.

codice	modello	D	N1	N2
7747411	APS/9AR	M 4	12	22
7747416	APS/12AR	M 5	19	30
7747421	APS/14AR	M 6	28	40
7747426	APS/16AR	M 8	47	73
7747431	APS/19AR	M 10	66	100
7747436	APS/22AR	M 12	66	120
7747441	APS/24AR	M 16	90	180
7747446	APS/30AR	M 20	115	240

APS/I

Pressore a sfera e molla Ball spring plunger

Poussoir à bille et ressort



Corpo filettato, testa taglio a cacciavite.
Threaded body, screwdriver slotted head.
Corps fileté, tête fendue pour tournevis.

codice	modello	L	l3	D1	D	N1	N2	Peso gr.
7747505	APS/7I	7	0,5	1,5	M 3	2	3	0,17
7747510	APS/9I	9	0,8	2,5	M 4	4	10	0,4
7747515	APS/12I	12	0,9	3	M 5	6	11	0,9
7747520	APS/14I	14	1,0	3,5	M 6	9	15	1
7747525	APS/16I	16	1,5	5	M 8	18	30	4
7747530	APS/19I	19	2,0	6	M 10	20	40	7
7747535	APS/22I	22	2,5	8	M 12	30	55	11
7747540	APS/24I	24	3,5	10	M 16	65	120	24
7747545	APS/30I	30	4,5	12	M 20	90	140	46
7747550	APS/34I	34	5,5	15	M 24	125	180	72

NOTE: Disponibile anche in versione con molla rinforzata (R).
Available also with heavy end-force spring (R).
Disponible avec ressort à pression renforcée (R).

N1: Pressione molla precarico.
Spring pressure preload.
Pression MINI.

N2: Pressione molla carico MAX.
Spring pressure MAX load.
Pression MAXI.

Materiale: Corpo filettato in acciaio inox. Sfera in acciaio inox. Molla in acciaio inox.
Stainless steel body, ball and spring.
Corps, bille et ressort en acier inoxydable.

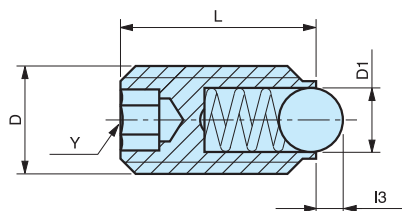
Versione con molla rinforzata.
Heavy end-force spring.
Ressort à pression renforcée.

codice	modello	D	N1	N2
7747506	APS/7IR	M 3	5	7
7747511	APS/9IR	M 4	12	22
7747516	APS/12IR	M 5	19	30
7747521	APS/14IR	M 6	28	40
7747526	APS/16IR	M 8	47	73
7747531	APS/19IR	M 10	66	100
7747536	APS/22IR	M 12	66	120
7747541	APS/24IR	M 16	90	180
7747546	APS/30IR	M 20	115	240

APSE/A

Pressore a sfera e molla Ball spring plunger

Poussoir à bille et ressort



Corpo filettato, testa a cava esagonale.
Threaded body, hexagonal socket.
Corps fileté avec empreinte creuse hexagonale.

codice	modello	L	l3	D1	D	Y	N1	N2	Peso gr.
7747900	APSE/9A	9	0,5	1,5	M 3	1,5	1,5	3	0,1
7747903	APSE/10A	10	0,8	2,5	M 4	2	4	10	0,2
7747906	APSE/14A	14	0,9	3	M 5	3	6	11	1,1
7747909	APSE/15A	15	1,0	3,5	M 6	3	9	13	1,2
7747912	APSE/16A	16	1,5	5	M 8	4	15	30	3
7747915	APSE/23A	23	2,0	6	M 10	5	20	35	8
7747918	APSE/26A	26	2,5	8	M 12	6	30	55	12
7747921	APSE/33A	33	3,5	10	M 16	8	65	125	30
7747924	APSE/43A	43	4,5	12	M 20	10	80	160	63
7747927	APSE/48A	48	5,5	15	M 24	12	90	180	98

NOTE: Disponibile anche in versione con molla rinforzata (R).
Available also with heavy end-force spring (R).
Disponibile avec ressort à pression renforcée (R).

N1: Pressione molla precarico.
Spring pressure preload.
Pression MINI.

N2: Pressione molla carico MAX.
Spring pressure MAX load.
Pression MAXI.

Materiale: Corpo filettato in acciaio brunito. Sfera in acciaio inox. Molla in acciaio inox.
Black oxide steel threaded body. Stainless steel ball. Stainless steel spring.
Corps fileté en acier bruni. Bille en acier inoxydable.
Ressort en acier inoxydable.

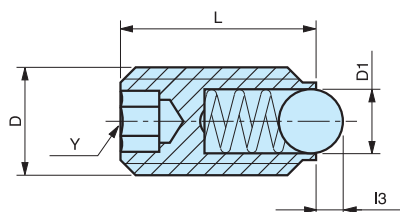
Versione con molla rinforzata.
Heavy end-force spring.
Ressort à pression renforcée.

codice	modello	D	N1	N2
7747901	APSE/9AR	M 3	5	7
7747904	APSE/10AR	M 4	12	22
7747907	APSE/14AR	M 5	19	30
7747910	APSE/15AR	M 6	28	40
7747913	APSE/16AR	M 8	47	73
7747916	APSE/23AR	M 10	66	100
7747919	APSE/26AR	M 12	66	120
7747922	APSE/33AR	M 16	90	180
7747925	APSE/43AR	M 20	115	240
7747928	APSE/48AR	M 24	130	270

APSE/I

Pressore a sfera e molla
Ball spring plunger

Poussoir à bille et ressort



Corpo filettato, testa a cava esagonale.
Threaded body, hexagonal socket.
Corps fileté avec empreinte creuse hexagonale.

codice	modello	L	l3	D1	D	Y	N1	N2	Peso gr.
7747950	APSE/9I	9	0,5	1,5	M 3	1,5	1,5	3	0,3
7747953	APSE/10I	10	0,8	2,5	M 4	2	4	10	0,5
7747956	APSE/14I	14	0,9	3	M 5	3	6	11	1,3
7747959	APSE/15I	15	1,0	3,5	M 6	3	9	13	1,8
7747962	APSE/16I	16	1,5	5	M 8	4	15	30	3,6
7747965	APSE/23I	23	2,0	6	M 10	5	20	35	6
7747968	APSE/26I	26	2,5	8	M 12	6	30	55	13
7747971	APSE/33I	33	3,5	10	M 16	8	65	125	32
7747974	APSE/43I	43	4,5	12	M 20	10	80	160	63
7747977	APSE/48I	48	5,5	15	M 24	12	90	180	98

NOTE: Disponibile anche in versione con molla rinforzata (R).
Available also with heavy end-force spring (R).
Disponibile avec ressort à pression renforcée (R).

N1: Pressione molla precarico.
Spring pressure preload.
Pression MINI.

N2: Pressione molla carico MAX.
Spring pressure MAX load.
Pression MAXI.

Materiale: Corpo filettato in acciaio inox. Sfera in acciaio inox. Molla in acciaio inox.
Stainless steel body, ball and spring.
Corps, bille et ressort en acier inoxydable.

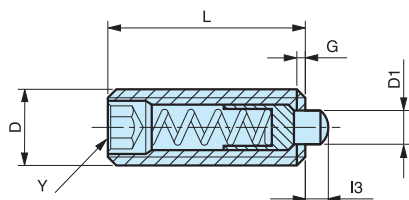
Versione con molla rinforzata.
Heavy end-force spring.
Ressort à pression renforcée.

codice	modello	D	N1	N2
7747951	APSE/9IR	M 3	5	7
7747954	APSE/10IR	M 4	12	22
7747957	APSE/14IR	M 5	19	30
7747960	APSE/15IR	M 6	28	40
7747963	APSE/16IR	M 8	47	73
7747966	APSE/23IR	M 10	66	100
7747969	APSE/26IR	M 12	66	120
7747972	APSE/33IR	M 16	90	180
7747975	APSE/43IR	M 20	115	240
7747978	APSE/48IR	M 24	130	270

APT/A

Pressore a puntale e molla
Bolt spring plunger

Poussoir avec embout
et ressort



Corpo filettato, testa a cava esagonale.
Threaded body, hexagonal locking.
Corps fileté, tête avec empreinte creuse hexagonale.

codice	modello	D1	L	I3	G	Y	D	N1	N2	Peso gr.
7747605	APT/12A	1,0	12	1,0	0,5	0,7	M 3	1,7	3,5	0,3
7747610	APT/15A	1,5	15	1,5	0,6	1,3	M 4	5	16	0,8
7747615	APT/18A	2,4	18	2,3	0,8	1,5	M 5	6	20	1,7
7747620	APT/20A	2,7	20	2,5	0,9	2,0	M 6	7	20	2
7747625	APT/22A	3,5	22	3,0	1,4	2,5	M 8	9	35	5
7747630	APT/22AA	4,0	22	3,0	1,4	3,0	M 10	9	35	9
7747635	APT/28A	6,0	28	4,0	2,0	4,0	M 12	10	55	16
7747640	APT/32A	7,5	32	5,0	2,5	5,0	M 16	45	100	35
7747645	APT/40A	10,0	40	7,0	3,0	6,0	M 20	70	140	66
7747650	APT/52A	12,0	52	10,0	3,0	8,0	M 24	80	180	118

NOTE: N1: Pressione molla precarico.
Spring pressure preload.
Pression MINI.

N2: Pressione molla carico MAX.
Spring pressure MAX load.
Pression MAXI.

Materiale: Corpo filettato in acciaio brunito. Puntale in acciaio temprato. Molla in acciaio inox.
Black oxide steel threaded body. Hardened steel bolt. Stainless steel spring.
Corps fileté en acier bruni. Embout en acier trempé. Ressort en acier inoxydable.

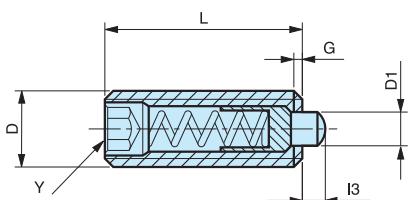
DATI E MISURE NON IMPEGNATIVE

INOX - STAINLESS STEEL

APT/I

Pressore a puntale e molla
Bolt spring plunger

Poussoir avec embout
et ressort



Corpo filettato, testa a cava esagonale.
Threaded body, hexagonal locking.
Corps fileté, tête avec empreinte creuse hexagonale.

codice	modello	D1	L	I3	G	Y	D	N1	N2	Peso gr.
7747810	APT/15I	1,5	15	1,5	0,6	1,3	M 4	5	16	0,8
7747815	APT/18I	2,4	18	2,3	0,8	1,5	M 5	6	20	1,8
7747820	APT/20I	2,7	20	2,5	0,9	2,0	M 6	7	20	3
7747825	APT/22I	3,5	22	3,0	1,4	2,5	M 8	9	35	5
7747830	APT/22IA	4,0	22	3,0	1,4	3,0	M 10	9	35	9
7747835	APT/28I	6,0	28	4,0	2,0	4,0	M 12	10	55	16
7747840	APT/32I	7,5	32	5,0	2,5	5,0	M 16	45	100	34
7747845	APT/40I	10,0	40	7,0	3,0	6,0	M 20	70	140	66
7747850	APT/52I	12,0	52	10,0	3,0	8,0	M 24	80	180	105

NOTE: N1: Pressione molla precarico.
Spring pressure preload.
Pression MINI.

N2: Pressione molla carico MAX.
Spring pressure MAX load.
Pression MAXI.

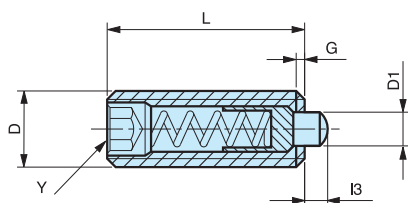
Materiale: Corpo, puntale e molla in acciaio inox.
Stainless steel body, bolt and spring.
Corps, embout et ressort en acier inoxydable.

DATI E MISURE NON IMPEGNATIVE

APT/P

Pressore a puntale e molla
Bolt spring plunger

Poussoir avec embout
et ressort



Corpo filettato, testa a cava esagonale.
Threaded body, hexagonal locking.
Corps fileté, tête avec empreinte creuse hexagonale.

codice	modello	D1	L	I3	G	Y	D	N1	N2	Peso gr.
7747710	APT/15P	1,5	15	1,5	0,6	1,3	M 4	5	16	0,6
7747715	APT/18P	2,4	18	2,3	0,8	1,5	M 5	6	20	1,4
7747720	APT/20P	2,7	20	2,5	0,9	2,0	M 6	7	20	2,2
7747725	APT/22P	3,5	22	3,0	1,4	2,5	M 8	9	35	5
7747730	APT/22PA	4,0	22	3,0	1,4	3,0	M 10	9	35	8
7747735	APT/28P	6,0	28	4,0	2,0	4,0	M 12	10	55	14
7747740	APT/32P	7,5	32	5,0	2,5	5,0	M 16	45	100	32

NOTE: N1: Pressione molla precarico.
Spring pressure preload.
Pression MINI.
N2: Pressione molla carico MAX.
Spring pressure MAX load.
Pression MAXI.

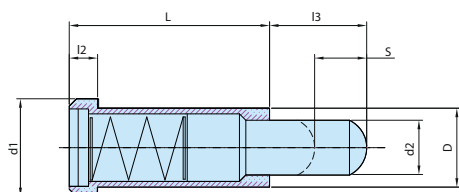
Materiale: Corpo filettato in acciaio brunito. Puntale in tecnopolimero.
Molla in acciaio inox.
Black oxide steel threaded body. Thermoplastic bolt.
Stainless steel spring.
Corps fileté en acier bruni. Embout en technopolymère.
Ressort en acier inoxydable.

DATI E MISURE NON IMPEGNATIVE

APE

Pistoncino a molla
Spring plunger

Doigt d'indexage



Corpo e perno in acciaio brunito.
Black oxide steel body and pin.
Corps en acier bruni. Goujon en acier trempé bruni.

codice	modello	D	L	I2	I3	d1	d2	S	Peso gr.	N1	N2
7747165	APE/8	8	24	3	8	10	3,9	4,5	8	30	90
7747170	APE/10	10	30	4	10	13	5,9	5,5	14	42	110
7747175	APE/12	12	36	5	12	16	7,9	6,5	26	50	130

NOTE: Disponibile anche in versione con molla rinforzata (R).
Available also with heavy end-force spring (R).
Disponible avec ressort à pression renforcée (R).

N1: Pressione molla precarico.
Spring pressure preload.
Pression MINI.
N2: Pressione molla carico MAX.
Spring pressure MAX load.
Pression MAXI.

Materiale: Molla in acciaio inox.
Stainless steel spring.
Ressort en acier inoxydable.

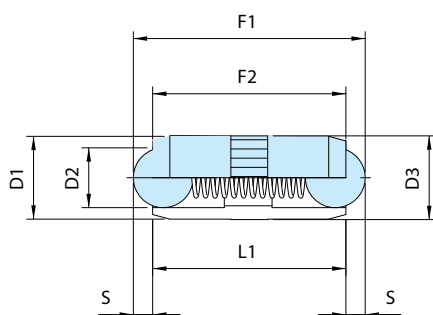
DATI E MISURE NON IMPEGNATIVE

NEW

APD

Pressore a sfera e molla
Ball spring plunger

Poussoir à bille ressort



Doppia sfera.
Double ball.
Ressort double.

codice	modello	D1	D2	D3	S	L1	F1	F2
7747303	APD/2	2,5	2	2,52	0,65	5,3	1,3	2,5
7747308	PD/3	3	2,5	3,02	0,8	7,3	2,0	4,5
7747313	APD/4	4	3	4,03	0,9	9,0	2,5	7,5
7747318	APD/5	5	4	5,03	1,2	10,8	3,5	8,0
7747323	APD/6	6	5	6,03	1,6	12,6	3,5	10,5
7747328	APD/7	7	6	7,03	2,0	14,0	4,0	12,0
7747333	APD/8	8	6,5	8,03	2,1	18,0	6,0	15,0

NOTE: N1: Pressione molla precarico.
Spring pressure preload.
Pression MINI.
N2: Pressione molla carico MAX.
Spring pressure MAX load.
Pression MAXI.

Materiale: Corpo in ottone. Sfera e molla in acciaio INOX.
Brass body. Stainless steel ball and spring.
Corps en laiton. Bille et ressort en acier inoxydable.

DATI E MISURE NON IMPEGNATIVE

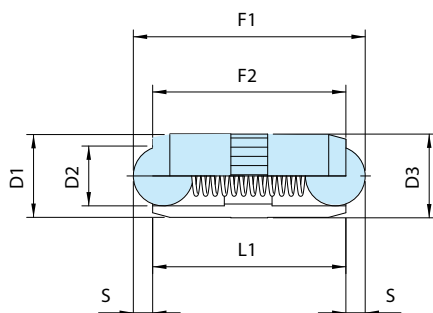
INOX - STAINLESS STEEL

NEW

APDX

Pressore a sfera e molla
ball spring plunger

Poussoir à bille et ressort



Doppia sfera.
Double ball.
Ressort double.

codice	modello	D1	D2	D3	S	L1	F1	F2
7747214	APDX/2	2,5	2	2,52	0,65	5,3	1,3	2,5
7747219	APDX/3	3	2,5	3,02	0,8	7,3	2,0	4,5
7747224	APDX/4	4	3	4,03	0,9	9,0	2,5	7,5
7747229	APDX/5	5	4	5,03	1,2	10,8	3,5	8,0
7747234	APDX/6	6	5	6,03	1,6	12,6	3,5	10,5
7747239	APDX/7	7	6	7,03	2,0	14,0	4,0	12,0
7747244	APDX/8	8	6,5	8,03	2,1	18,0	6,0	15,0

NOTE: N1: Pressione molla precarico.
Spring pressure preload.
Pression MINI.
N2: Pressione molla carico MAX.
Spring pressure MAX load.
Pression MAXI.

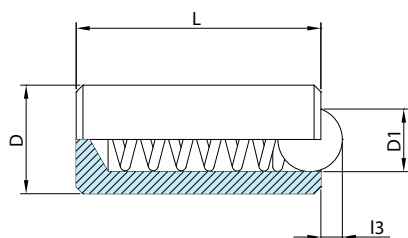
Materiale: Corpo sfera e molla in acciaio INOX.
Stainless steel body, ball and spring.
Corps, bille et ressort en acier inoxydable.

DATI E MISURE NON IMPEGNATIVE

APEL/A

Pressore liscio a sfera e molla
Smooth ball spring plunger

Poussoir lisse à bille et ressort



cod.	modello	D	D1	l3	L	N1	N2	Peso gr.
7747180	APEL/7 A	3	2	0,65	7	4,5	7,5	0,3
7747181	APEL/9 A	3,5	2,5	0,8	9	6	14,5	0,6
7747182	APEL/11 A	4	3	0,9	11	8	14,5	0,8
7747183	APEL/12 A	4,5	3,2	0,95	12	9,5	16,5	1,1
7747184	APEL/13 A	5	3,5	1,0	13	11	18	1,5
7747185	APEL/14 A	5,5	4	1,2	14	15,5	25	1,9
7747186	APEL/15 A	6	4,5	1,5	15	18	31	2,3

NOTE: N1: Pressione molla precarico.
Spring pressure preload.
Pression MINI.
N2: Pressione molla carico MAX.
Spring pressure MAX load.
Pression MAXI.

Materiale: Corpo in acciaio zincato. Sfera in acciaio temprato.
Molla in acciaio INOX.
Zinc plated steel body. Hardened stainless steel ball.
Stainless steel spring.
Corps en acier zingué. Bille en acier trempé. Ressort en acier inox.

DATI E MISURE NON IMPEGNATIVE