



INDUSTRIAL HANDLES

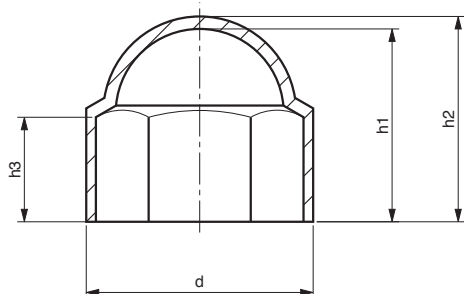
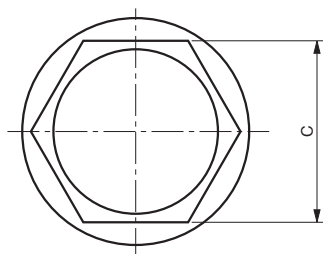
PROTEZIONI IN PLASTICA *THERMOPLASTIC PROTECTIONS* PROTECTIONS EN TECHNOPOLYMERE



CD

Copri dadi e bulloni Bouchon hexagonal

Hexagon shaped protection caps



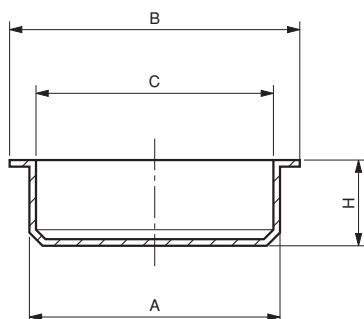
cod.	modello	Filettatura metrica	Esagono	C	d	h1	h2	h3
7371451	CD/7	M 4	7	6,9	9	7,5	8,3	3,5
7371453	CD/8	M 5	8	7,9	10,9	8,5	9,5	5
7371455	CD/10	M 6	10	9,8	12,9	12	13	6
7371457	CD/13	M 8	13	12,8	16,8	14	15	9
7371459	CD/17	M 10	17	16,7	21,3	18,5	19,5	9
7371461	CD/19	M 12	18	17,9	23,6	20	21,5	11
7371463	CD/22	M 14	22	21,7	27,5	22,5	24	12
7371465	CD/24	M 16	24	23,7	29,8	25,5	27	14
7371467	CD/27	M 18	27	26,8	34	29	33	15
7371469	CD/30	M 20	30	29,8	37,7	31	33,2	17
7371471	CD/32	M 22	32	31,8	39,7	34	36,2	19
7371473	CD/36	M 24	36	35,8	44,4	38	39,2	20
7371475	CD/41	M 27	41	40,8	50,1	44	46,5	23
7371477	CD/46	M 30	46	45,8	55,9	49	51,5	25
7371479	CD/50	M 33	50	49,8	60,5	53	55,5	27
7371481	CD/55	M 36	55	54,8	67	57	59,5	30
7371483	CD/60	M 39	60	59,7	72	60	62,5	38
7371485	CD/65	M 42	65	63,7	76,5	63	65,5	42
7371487	CD/70	M 45	70	69,7	85,5	73	75,5	38
7371489	CD/75	M 48	75	75	91,6	78,5	81	41
7371491	CD/80	M 52	80	80	98	83,4	86,2	43,5
7371493	CD/85	M 56	85	85	104,2	88,6	91,6	48
7371495	CD/95	M 64	95	95	116,7	102	105,5	55

Materiale: Polietilene L.D., colore nero.
L.D. Polythene, black.
Technopolymere, noir.

TSF

Tappo salvafiletto
Bouchon de protection

Push-in protection plug for
threaded hole



cod.	modello	A	B	C	H	Filettatura metrica	GAS
7313001	TSF/3	3	6,5	2	5,2		
7313003	TSF/3,5	3,5	6,9	2	5,5	M 4	
7371005	TSF/4	4	7,5	3	6,0		
7313007	TSF/4,5	4,5	8	3,5	6,0	M 5	
7313009	TSF/5	5	9	4	7,0	M 6	
7313011	TSF/5,5	5,5	9	4,5	7,0		
7313013	TSF/6	6	9,5	5	7,0		
7313015	TSF/6,5	6,5	9,9	5,5	8,0		
7313017	TSF/7	7	10	6	7,2	M 8	
7313019	TSF/7,5	7,5	10,5	6,3	7,5		
7313021	TSF/8	8	11,3	7	7,8		
7313023	TSF/8,5	8,5	11,5	7,5	8,7	M 10	
7313025	TSF/9	9	11,8	8	8,6		1/8"
7313027	TSF/9,5	9,5	12,3	8,5	8,2		
7313029	TSF/10	10	12,8	9	9,0		
7313031	TSF/10,5	10,5	13,5	9,5	8,8	M 12	
7313033	TSF/11	11	14	10	9,0		
7313035	TSF/11,5	11,5	14,5	10,5	9,0		
7313037	TSF/12	12	15,3	11	9,2		1/4"
7313039	TSF/12,5	12,5	15,7	11,5	9,2	M 14	
7313041	TSF/13	13	16,3	12	10,0		
7313043	TSF/13,5	13,5	16,5	12,5	10,0		
7313045	TSF/14	14	17	13	10,2		
7313047	TSF/14,5	14,5	17,5	13,5	10,2	M 16	
7313049	TSF/15	15	18	14	10,2		
7313051	TSF/15,5	15,5	18,5	14,5	10,5		3/8"
7313053	TSF/16	16	19,5	15	11,0	M 18	
7313055	TSF/16,5	16,5	19,5	15,5	11,0		
7313057	TSF/17	17	20,5	16	11,0		
7313059	TSF/17,5	17,5	21	16,5	11,0		
7313061	TSF/18	18	21,5	17	11,0	M 20	
7313063	TSF/18,5	18,5	23	17,5	11,0		
7313065	TSF/19	19	22	18	11,2		1/2"
7313067	TSF/19,5	19,5	23	18,5	11,7		
7313069	TSF/20	20	23,5	19	11,7	M 22	
7313071	TSF/20,5	20,5	24,4	19,5	11,7		
7313073	TSF/21	21	25	20	11,8		5/8"
7313075	TSF/21,5	21,5	25,5	20	12,0	M 24	
7313077	TSF/22	22	25,5	20,8	12,0		
7313079	TSF/22,5	22,5	26		10,5		
7313081	TSF/23	23	27	21,5	12,2		
7313083	TSF/23,5	23,5	27,5		10,5		
7313085	TSF/24	24	28	22,5	12,0		
7313087	TSF/24,5	24,5	28		10,5		
7313089	TSF/25	25	30	23,5	12,0	M 27	3/4"

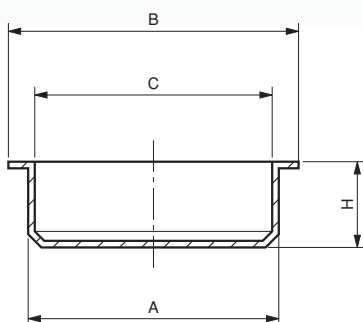
Note: Le misure metriche con quelle in pollici sono indicative.

Materiale: Polietilene, colore naturale.
Polythene, natural.
Technopolymere, incolore.

TSF

Tappo salvafiletto
Bouchon de protection

Push-in protection plug for
threaded hole



cod.	modello	A	B	C	H	Filettatura metrica	GAS
7313093	TSF/26	26	30,5	24,5	11,6		
7313095	TSF/26,5	26,5	30,4	25	11,5		
7313097	TSF/27	27	31	25,2	10,4	M30	
7313101	TSF/28	28	32	26	11,5		
7313105	TSF/29	29	32	27	10,5		7/8"
7313109	TSF/30	30	33	28	10,8	M33	
7313113	TSF/31	31	36	29	11,8		1"
7313114	TSF/31,5	31,5	35		10,5		
7313117	TSF/32	32	36,9	30	11,6		
7313119	TSF/32,5	32,5	37,4	30,5	11,6	M36	
7313123	TSF/33	33	37,7	31	11,4		
7313125	TSF/33,5	33,5	37,5		10,5		
7313127	TSF/34	34	38,5	32	11,7		
7313131	TSF/35	35	40	33	11,4		
7313135	TSF/36	36	41,2	34	12,0	M39	
7313139	TSF/37	37	41,6	35	11,5		
7313143	TSF/38	38	43	36	11,5	M42	
7313147	TSF/39	39	43,8	37	11,3		
7313151	TSF/40	40	45	38	11,5		1.1/4"
7313155	TSF/41	41	45,7	39	11,5		
7313159	TSF/42	42	47	40	11,3		
7313163	TSF/43	43	47,5	41	11,8		
7313167	TSF/44	44	48,6	42	11,8		
7313171	TSF/45	45	50,6	43	11,3		
7313175	TSF/46	46	50,6	44	11,7		1.1/2"
7313179	TSF/47	47	51,3	45	11,3		
7313183	TSF/48	48	53,2	46	11,3		
7313187	TSF/49	49	54,5	47	11,5		
7313191	TSF/50	50	54,1	48	11,5		
7313195	TSF/51	51	56	49	11,0		
7313199	TSF/52	52	57,5	50	10,8		
7313203	TSF/53	53	59	51	12,0		
7313207	TSF/54	54	60,5	52	11,9		
7313211	TSF/55	55	61,2	53	12,0		
7313215	TSF/56	56	63	54	13,0		
7313219	TSF/57	57	61	55	10,8		
7313223	TSF/58	58	65	56	11,7		
7313227	TSF/59	59	65	57	10,7		
7313231	TSF/60	60	67,3	58	12,0		
7313235	TSF/61	61	67,5	59	12,5		
7313239	TSF/62	62	68	60	12,2		
7313243	TSF/63	63	66,5	61	11,0		
7313245	TSF/63,5	63,5	69,5	61	11,5		

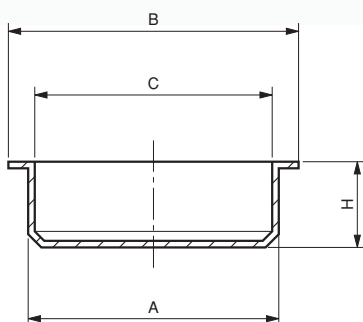
Note: Le misure metriche con quelle in pollici sono indicative.

Materiale: Polietilene, colore naturale.
Polythene, natural.
Technopolymere, incolore.

TSF

Tappo salvafiletto
Bouchon de protection

Push-in protection plug for
threaded hole



cod.	modello	A	B	C	H	Filettatura metrica	GAS
7313247	TSF/64	64	67,2	62	10,7		
7313251	TSF/65	65	69	63	11,5		
7313255	TSF/66	66	71,5	64	11,7		
7313259	TSF/67	67	73	65	11,5		
7313263	TSF/68	68	75	66	11,8		
7313267	TSF/69	69	75	67	11,9		
7313271	TSF/70	70	74	68	12,1		
7313275	TSF/71	71	75	69	12,5		
7313279	TSF/72	72	79	70	13,0		
7313283	TSF/73	73	76,5	71	12,0		
7313287	TSF/74	74	77	72	11,8		
7313291	TSF/75	75	78,5	72,5	11,2		
7313295	TSF/76	76	80	74	11,5		
7313299	TSF/77	77	80,5	75	11,0		
7313303	TSF/78	78	81,7	76	11,7		
7313307	TSF/79	79	83	76	11,0		
7313311	TSF/80	80	83,5	78	10,7		
7313315	TSF/81	81	85	79	10,7		
7313319	TSF/82	82	85,5	80	10,5		
7313323	TSF/83	83	86,5	81	10,7		
7313327	TSF/84	84	90	82	12,0		
7313329	TSF/84,5	84,5	90	82	9,2		
7313331	TSF/85	85	89	83	11,0		
7313335	TSF/86	86	90	83,5	11,0		
7313339	TSF/86,5	86,5	90	84	11,0		
7313343	TSF/87	87	90,5	85	10,7		
7313347	TSF/88	88	91,5	86	10,5		
7313351	TSF/89	89	92,5	87	12,0		
7313355	TSF/90	90	92,5	88	11,0		
7313359	TSF/91	91	93	89	11,0		
7313363	TSF/92	92	94,5	90	10,8		
7313367	TSF/93	93	97	91	10,8		
7313371	TSF/94	94	97	92	10,7		
7313375	TSF/95	95	97	93	10,7		
7313379	TSF/96	96	98	94	10,8		
7313383	TSF/97	97	99	95	10,7		
7313387	TSF/98	98	100	96	10,8		
7313391	TSF/99	99	102,5	97	10,7		
7313395	TSF/100	100	104,5	98	11,5		
7313399	TSF/101	101	105		10,5		
7313401	TSF/103	103	106		13,5		
7313403	TSF/104	104	107		10,5		
7313405	TSF/105	105	108		10,5		
7313407	TSF/106	106	109		10,5		
7313409	TSF/107	107	110		13,5		
7313411	TSF/108	108	112		10,5		
7313420	TSF/110	110	114		12,0		
7313425	TSF/111	111	115		13,0		4"
7313427	TSF/112	112	116		10,0		
7313430	TSF/115	115	118,5		15,0		
7313476	TSF/121	121	124		12		
7313485	TSF/125	125	130		13,5		
7313560	TSF/160	160	167		14		

Note: Le misure metriche con quelle in pollici sono indicative.

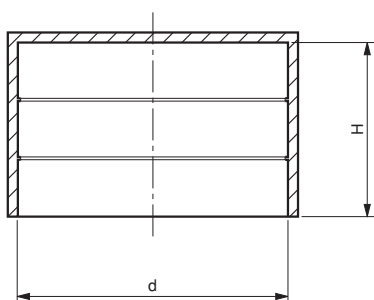
Materiale: Polietilene, colore naturale.
Polythene, natural.
Technopolymere, incolore.

MISURE NON IMPEGNATIVE

PT

Protezione per terminali di tubi

Pipe protection caps Bouchon de protection



cod.	modello	d	pollici	H	cod.	modello	d	pollici	H
7370001	PT/4	4		22	7370083	PT/45,4	45,4		20
7370003	PT/5	6		18	7370085	PT/47,5	47,5		25
7370005	PT/6	6		18	7370087	PT/48,3	48,3	1.1/2"	25
7370007	PT/6,35	6,35		18	7370089	PT/51	51		27,5
7370009	PT/7	7		18	7370091	PT/52	52		28
7370011	PT/8	8		19	7370093	PT/52,8	52,8		28
7370013	PT/9,6	9,6	1/8"	18	7370095	PT/54	54	1.3/4"	27,5
7370015	PT/10	10	1/8"	18	7370097	PT/55	55		29
7370017	PT/11	11		15	7370099	PT/57	57		26,5
7370019	PT/12	12		18	7370101	PT/59	59		27
7370021	PT/12,7	12,7		18	7370103	PT/60,3	60,3	2"	27
7370023	PT/13	13	1/4"	18	7370105	PT/63,5	63,5		27
7370025	PT/13,7	13,7	1/4"	18	7370107	PT/65	65		35
7370027	PT/14	14		20	7370109	PT/67	67		35
7370029	PT/15	15		19	7370111	PT/70	70		35,5
7370031	PT/15,5	15,5		19,5	7370113	PT/73	73	2.1/2"	30
7370033	PT/16	16		20	7370115	PT/75	75		28
7370035	PT/17,2	17,2	3/8"	20	7370117	PT/76	76	2.1/2"	30
7370037	PT/18	18		20	7370119	PT/77	77		35
7370039	PT/18,5	18,5		20	7370121	PT/78	78		29,5
7370041	PT/19	19		20	7370123	PT/80	80		29,5
7370043	PT/20	20		20	7370127	PT/82	82		30
7370045	PT/21,3	21,3	1/2"	16	7370129	PT/83	83	2.3/4"	30
7370047	PT/22	22		20	7370131	PT/85	85		30
7370049	PT/23,2	23,2		19	7370133	PT/88,9	88,9	3"	35
7370051	PT/24	24		20	7370135	PT/92,4	92,4		25
7370053	PT/24,8	24,8		20	7370137	PT/95	95		37,5
7370055	PT/25,4	25,4		20	7370139	PT/98	98		37,5
7370057	PT/26	26		20	7370141	PT/100	100		31
7370059	PT/26,9	26,9	3/4"	20	7370143	PT/101,6	101,6	3.1/2"	30
7370061	PT/28,5	28,5		24	7370145	PT/103	103		35
7370063	PT/30	30		25	7370151	PT/106	105		40
7370065	PT/31,8	31,8		20	7370153	PT/108	108		35
7370067	PT/33,7	33,7	1"	20	7370155	PT/110	110		38
7370069	PT/35	35		25	7370157	PT/114,3	114,3	4"	33
7370071	PT/38	38		20	7370159	PT/116,3	116,3		38,5
7370075	PT/40	40		25	7370161	PT/117,5	117,5		38,5
7370077	PT/41,3	41,3		20	7370163	PT/121	121		38
7370079	PT/42,4	42,4	1.1/4"	25	7370165	PT/125	125		35
7370081	PT/44,5	44,5		25	7370169	PT/127	127	4.1/2"	35
					7370171	PT/130	130		40

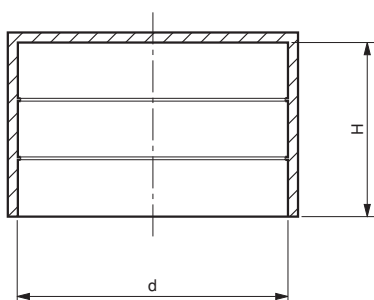
Note: Le misure metriche con quelle in pollici sono indicative.

Materiale: Polietilene L.D., colore naturale/giallo.
L.D. Polythene, natural/yellow.
Technopolymere, incolore/jaune.

PT

Protezione per terminali di tubi

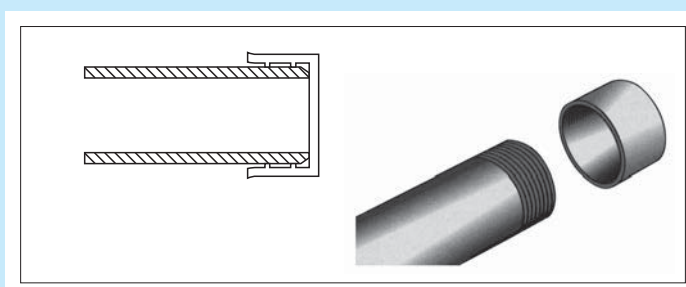
Pipe protection caps Bouchon de protection



cod.	modello	d	pollici	H	cod.	modello	d	pollici	H
7370173	PT/133	133		40	7370227	PT/250	250		47
7370175	PT/136	136		30	7370229	PT/267	267		43
7370177	PT/138	138		32,5	7370231	PT/273	273	10"	49
7370179	PT/139,7	139,7	5"	33,5	7370237	PT/323,9	323,9	12"	55
7370181	PT/141,3	141,3	5"	40	7370239	PT/355,6	355,6	14"	56
7370183	PT/146	146		40	7370241	PT/366	366		54
7370185	PT/148	148		35	7370243	PT/400	400		65
7370189	PT/152,4	152,4	5.1/2"	40	7370247	PT/406,4	406,4	16"	60,5
7370191	PT/156	156		40	7370249	PT/450	450		65
7370193	PT/159	159		37	7370251	PT/457,2	457,2	18"	63
7370195	PT/165	165		40	7370253	PT/508	508	20"	65
7370197	PT/168,3	168,3	6"	38,5	7370255	PT/558,8	558,8	22"	60
7370199	PT/170	170		45	7370257	PT/609,6	609,6	24"	61
7370201	PT/176	176		40	7370259	PT/660,4	660,4	26"	100
7370203	PT/177,8	177,8		42	7370261	PT/711,2	711,2	28"	115
7370205	PT/180	180		40	7370263	PT/762	762	30"	115
7370207	PT/185	185		40	7370265	PT/812,8	812,8	32"	115
7370209	PT/190	190		40	7370267	PT/914,4	914,4	36"	115
7370211	PT/193,7	193,7		42	7370269	PT/1016	1016	40"	115
7370213	PT/200	200		35	7370271	PT/1066,8	1066,8	42"	115
7370215	PT/210	210		40	7370273	PT/1117,6	1117,6	44"	125
7370217	PT/219,1	219,1	8"	44	7370275	PT/1219,2	1219,2	48"	115
7370219	PT/225	225		39,0	7370277	PT/1320,8	1320,8	52"	150
7370221	PT/232	232		42	7370281	PT/1422,4	1422,4	56"	150
7370223	PT/242	242		50	7370283	PT/1524	1524	60"	150
7370225	PT/245	245		49	7370285	PT/1625,6	1625,6	64"	150

Note: Le misure metriche con quelle in pollici sono indicative.

Materiale: Polietilene L.D., colore naturale/giallo.
L.D. Polythene, natural/yellow.
Technopolymere, incolore/jaune.

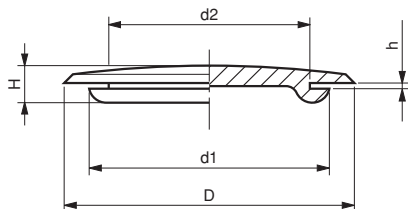


MISURE NON IMPEGNATIVE

TPFL

Tappo per fori su lamiera
Snap in plugs for plate

Bouchon de protection



cod.	modello	d2	D	d1	h	H
7372700	TPFL/4,7	4,7	9,3	9,3	1,6	4,6
7372702	TPFL/6,4	6,4	9,5	9,5	1,6	5,0
7372704	TPFL/8	8	14,5	10,6	0,8	4,0
7372706	TPFL/8,0/1	8	14,5	10,6	1,6	4,5
7372708	TPFL/9	9	15	12,4	1,6	6,6
7372710	TPFL/11,2	11,2	17,7	12,8	1,6	6,2
7372712	TPFL/11,5	11,5	17	15,5	1,6	7,0
7372714	TPFL/11,9	11,9	17,5	15,9	1,2	7,1
7372716	TPFL/12	12	19	13,1	0,8	6,5
7372718	TPFL/12,7	12,7	18,7	15,5	1,6	5,6
7372720	TPFL/14,9	14,9	20	18,4	1,3	7,0
7372722	TPFL/15,5	15,5	22	19	1,6	7,5
7372724	TPFL/15,9	15,9	19	19	1,6	7,1
7372726	TPFL/16,3	16,3	20	18,5	1,3	7,0
7372728	TPFL/19	19	25	21,5	1,6	6,5
7372730	TPFL/20	20	25	21,5	1,6	6,5
7372732	TPFL/22	22	28,5	26,6	2,4	8,2
7372734	TPFL/22,5	22,5	28,5	27	1,6	7,5
7372736	TPFL/24,5	24,5	30	27,5	2,4	8,7
7372738	TPFL/25,4	25,4	32	28,3	1,6	9,0
7372740	TPFL/25,4/1	25,4	32	28,3	2,4	9,0
7372742	TPFL/25	25	38,5	28,5	0,8	4,6
7372744	TPFL/32	32	38,2	35,4	3,1	9,0
7372746	TPFL/31,5	31,5	38,2	31,5	0,8	7,0
7372748	TPFL/31,5/1	31,5	38,2	35,4	1,6	8,7
7372750	TPFL/38,2	38,2	43,7	43	1,6	8,2
7372752	TPFL/51,5	51,5	57,5	52,6	1,6	11,4

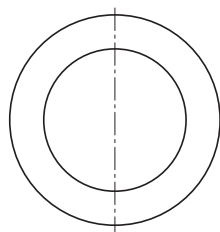
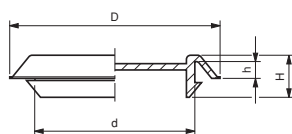
Materiale: PVC, colore nero.
PVC, black.
PVC, noir.

MISURE NON IMPEGNATIVE

TPL

Tappo per fori su lamiera
Snap in plugs for plate

Bouchon de protection



cod.	modello	D	d	h	H
7372600	TPL/9,5	20	9,5	3	8,5
7372602	TPL/12,5	24	12,5	3	9,8
7372604	TPL/14	27	14	3	10,0
7372606	TPL/16	27,5	16	3	9,8
7372608	TPL/19	30,5	19	3	9,8
7372610	TPL/20	31,5	20	3	9,8
7372612	TPL/22	33,5	22	3	9,8
7372616	TPL/25/1	36,5	25	3	9,8
7372618	TPL/28	39,5	28	3	9,8
7372620	TPL/31,5	41	31,5	3	9,2
7372622	TPL/38	49,5	38	3	9,8
7372624	TPL/47,5	59	47,5	3	9,8
7372626	TPL/50	61,5	50	3	9,8
7372628	TPL/51	62,5	51	3	9,5

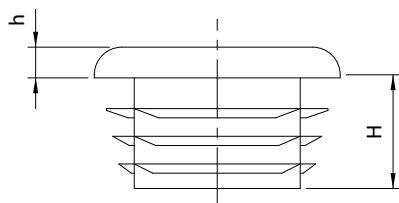
Materiale: Polietilene L.D., colore naturale.
L.D. Polythene, natural.
Technopolymere, incolore.

MISURE NON IMPEGNATIVE

TQ

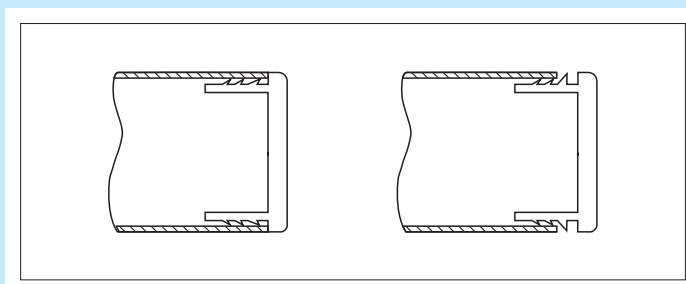
Inserti a lamelle per tubi quadrati Square ribbed inserts

Embout à ailettes pour tube carré



cod.	modello del tubo	dimensioni esterne del tubo	spessore	H	h
7371151	TQ/10x10	10x10	1 - 2	12,0	4
7371153	TQ/12x12	12x12	1 - 2	12,0	4
7371155	TQ/13x13	13x13	1 - 2	12,0	4
7371157	TQ/15x15	15x15	1 - 2	14,0	3
7371159	TQ/16x16	16x16	1 - 2,5	11,5	5
7371162	TQ/18x18	18x18	1,5 - 3	11,5	5
7371164	TQ/20x20	20x20	1 - 3	11,5	5
7371166	TQ/22x22	22x22	1 - 3	12,0	5
7371168	TQ/25x25	25x25	1 - 3	11,5	5
7371174	TQ/28x28	28x28	1 - 3	11,5	5
7371176	TQ/30x30	30x30	1 - 2,5	11,5	5
7371177	TQ/30x30	30x30	2,5 - 4,5	11,5	5
7371182	TQ/35x35	35x35	1 - 3	14,5	5
7371184	TQ/35x35	35x35	2,5 - 5	12,0	5
7371186	TQ/40x40	40x40	1 - 3	14,5	5
7371188	TQ/40x40	40x40	3 - 5	14,5	5
7371189	TQ/40x40	40x40	4,5 - 5,5	14,5	5
7371190	TQ/40x40	40x40	4 - 4,5	14,5	5
7371192	TQ/45x45	45x45	1 - 3	14,5	5
7371194	TQ/50x50	50x50	1 - 2,5	14	5
7371196	TQ/50x50	50x50	2,6 - 4	25,0	6,5
7371200	TQ/50x50	50x50	3,5 - 6	14,5	5
7371214	TQ/55x55	55x55	2 - 4,5	14	5
7371198	TQ/60x60	60x60	1,5 - 3,5	24,0	5
7371201	TQ/60x60	60x60	3 - 5	17,5	6,5
7371202	TQ/65x65	65x65	2 - 4,5	21,0	5
7371203	TQ/70x70	70x70	2 - 5	19,0	5
7371204	TQ/70x70	70x70	3,6 - 5	19,5	8
7371212	TQ/80x80	80x80	2 - 4	21,0	8
7371206	TQ/80x80	80x80	3 - 5	24,0	6
7371207	TQ/90x90	90x90	3 - 5	25,0	6
7371216	TQ/95x95	95x95	3,5 - 5,5	21,5	6
7371210	TQ/100x100	100x100	1 - 4	24,0	7
7371211	TQ/100x100	100x100	5 - 8	24,0	7
7371217	TQ/110x110	110x110	3 - 5	24,0	6
7371213	TQ/120x120	120x120	2,5 - 6	25,0	5
7371218	TQ/140x140	140x140	4 - 7	34,0	6
7371219	TQ/150x150	150x150	5 - 8	27,0	6
7371211	TQ/150x150	150x150	10 - 12,5	27,0	6

Materiale: Polietilene L.D., colore nero.
L.D. Polythene, black.
Technopolymere, noir.

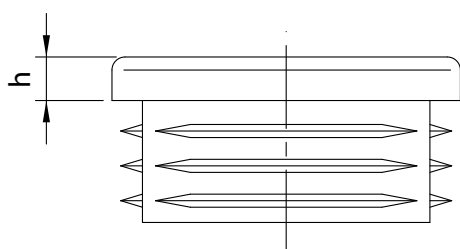


MISURE NON IMPEGNATIVE

TR

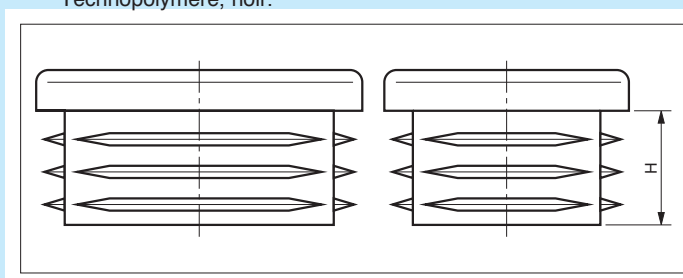
Inserti a lamelle per tubi rettangolari
Rectangular inserts-ribbed

Embout à ailettes pour
tube rectangulaire



cod.	modello	AxB dimensioni esterne del tubo	spessore del tubo	H	h
7370992	TR/20x10	20x10	1 - 2	11,0	3
7370994	TR/20x15	20x15	1 - 2	11,5	5
7370997	TR/25x10	25x10	1 - 2	11,5	3
7370999	TR/25x15	25x15	1 - 2,5	11,5	5
7371002	TR/25x20	25x20	1 - 3	11,5	5
7371004	TR/30x10	30x10	1 - 2	11,5	5
7371006	TR/30x15	30x15	1 - 2,5	11,5	5
7371008	TR/30x20	30x20	1 - 3	11,5	5
7371013	TR/30x25	30x25	1,5	13,5	3,5
7371015	TR/35x10	35x10	1 - 2	11,5	5
7371026	TR/35x15	35x15	1 - 3	11,5	5
7371016	TR/35x20	35x20	1 - 2,5	11,5	5
7371018	TR/35x25	35x25	1 - 3	11,5	5
7371020	TR/35x30	35x30	1 - 1,5	15,0	5
7371022	TR/40x10	40x10	1,5	10,5	5
7371024	TR/40x15	40x15	1 - 1,5	12,0	5
7371027	TR/40x20	40x20	1 - 2,5	12,0	5
7371029	TR/40x20	40x20	3	13,0	5
7371030	TR/40x25	40x25	1 - 3	11,5	5
7371032	TR/40x30	40x30	1 - 3	13,0	5
7371036	TR/40x35	40x35	1 - 3	12,0	5
7371037	TR/45x15	45x15	1,5 - 2	11,0	5
7371039	TR/45x20	45x20	1 - 3	11,5	5
7371041	TR/45x25	45x25	1 - 3	12,0	5
7371042	TR/45x30	45x30	1 - 2,5	12,0	5
7371043	TR/45x35	45x35	1 - 3,5	12,0	5
7371044	TR/50x10	50x10	1 - 2	12,0	3,5
7371046	TR/50x20	50x20	1 - 3	14,0	5
7371048	TR/50x25	50x25	1 - 3	14,5	5
7371049	TR/50x30	50x30	1 - 3	13,5	5
7371051	TR/50x30	50x30	3 - 5	14,5	5
7371053	TR/50x35	50x35	1 - 3,5	14,5	5
7371054	TR/50x40	50x40	1,5 - 2,5	12,5	5
7371057	TR/55x34	55x34	1,5 - 4	14,5	5
7371056	TR/55x40	55x40	1,5 - 4	14,5	5
7371058	TR/60x15	60x15	1 - 2	14,5	5
7371060	TR/60x20	60x20	1 - 3	14,5	5
7371061	TR/60x25	60x25	1 - 3	14,0	5
7371063	TR/60x30	60x30	1 - 2,5	15,0	5
7371064	TR/60x35	60x35	1,5 - 3,5	15,0	5
7371066	TR/60x40	60x40	1 - 3	14,0	5
7371067	TR/60x40	60x40	4 - 5	14,0	5
7371076	TR/60x45	60x45	1,5 - 4	15,0	5
7371068	TR/60x50	60x50	1,5 - 3,5	14,5	5
7371088	TR/65x35	65x35	1 - 3	15,0	5

Materiale: Polietilene L.D., colore nero.
L.D. Polythene, black.
Technopolymere, noir.

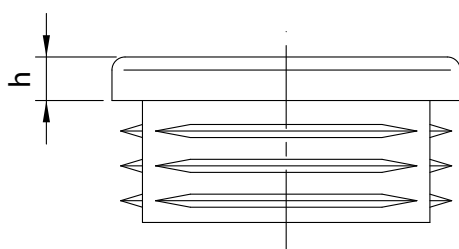


MISURE NON IMPEGNATIVE

TR

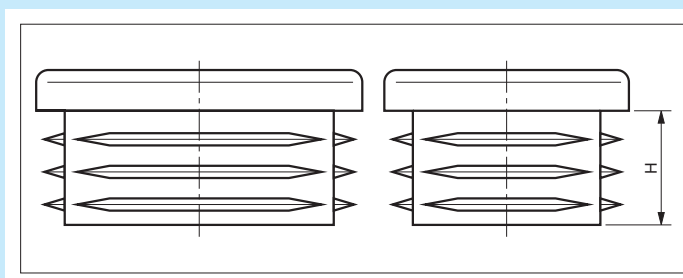
Inserti a lamelle per tubi rettangolari
Rectangular inserts-ribbed

Embout à ailettes pour
tube rectangulaire



cod.	modello	dimensioni esterne del tubo	spessore del tubo	H	h
7371070	TR/70x20	70x20	1 - 3,5	19,0	5
7371069	TR/70x25	70x25	1,5 - 2,5	18,0	5
7371071	TR/70x30	70x30	1 - 2	18,0	5
7371110	TR/70x35	70x35	1,5 - 3,5	15,0	5
7371073	TR/70x40	70x40	1,5 - 2,5	18,0	5
7371074	TR/70x40	70x40	2,5 - 4	15,0	5
7371111	TR/70x50	70x50	2 - 5	15,0	5
7371112	TR/75x25	75x25	1 - 3	15,0	5
7371113	TR/75x50	75x50	2 - 4	15,0	5
7371077	TR/80x20	80x20	1,5 - 2	18,0	5
7371114	TR/80x25	80x25	1 - 3	14,5	5
7371078	TR/80x30	80x30	1 - 2,5	14,5	5
7371080	TR/80x30	80x30	2,5 - 4	14,5	5
7371082	TR/80x40	80x40	1 - 3	14,5	5
7371084	TR/80x40	80x40	3,2 - 5	18	5
7371086	TR/80x50	80x50	2 - 4	24,0	5
7371087	TR/80x60	80x60	1,5 - 3	24	5
7371089	TR/80x60	80x60	3,5 - 5	24	5
7371115	TR/90x20	90x20	1 - 2,5	14,5	5
7371116	TR/90x40	90x40	2 - 4	15,0	5
7371117	TR/90x45	90x45	2 - 4	15,0	5
7371118	TR/90x50	90x50	2 - 4,5	22,0	6
7371119	TR/90x70	90x70	3 - 5,5	22,0	6
7371120	TR/100x20	100x20	1,5 - 3	15,0	5
7371121	TR/100x25	100x25	1,5 - 3	15,0	5
7371092	TR/100x30	100x30	1,5 - 4	15,0	5
7371090	TR/100x40	100x40	1,5 - 4	14,5	5
7371094	TR/100x50	100x50	2 - 4,5	24,0	6
7371096	TR/100x50	100x50	3,2 - 5	24,0	6
7371122	TR/100x60	100x60	1,5 - 4,5	24,0	6
7371123	TR/100x80	100x80	3 - 5,5	19,0	6,5
7371124	TR/110x60	110x60	3,5 - 5,5	24,0	6
7371125	TR/110x70	110x70	3 - 5	24,0	6
7371097	TR/120x30	120x30	1,5 - 2	16,5	5
7371098	TR/120x40	120x40	2	14,5	5
7371100	TR/120x40	120x40	3 - 5	21,5	6
7371126	TR/120x50	120x50	3 - 5,5	21,5	6
7371102	TR/120x60	120x60	1,5 - 5	24,5	5
7371105	TR/120x80	120x80	2 - 3	24,0	5
7371106	TR/120x80	120x80	5 - 8	25,0	7
7371127	TR/120x100	120x100	3,5 - 6	24,0	6
7371108	TR/140x80	140x80	2 - 4,5	24,5	5
7371128	TR/150x50	150x50	2 - 4	28,0	6
7371109	TR/150x100	150x100	3 - 8	27,0	6

Materiale: Polietilene L.D., colore nero.
L.D. Polythene, black.
Technopolymere, noir.

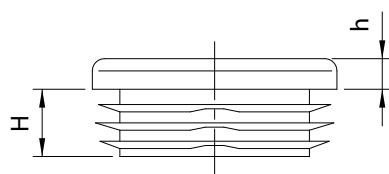


MISURE NON IMPEGNATIVE

TT

Inserti a lamelle per tubi tondi
Round inserts-ribbed

Embout à ailettes pour
tube rond



cod.	modello	∅ esterno del tubo	spessore del tubo	H	h
7371301	TT/10	10	1 - 2	11,0	3,5
7371303	TT/12	12	1 - 2	11,0	3,5
7371305	TT/13	13	1 - 2	11,0	4
7371307	TT/14	14	1 - 2	11,5	5
7371309	TT/15	15	1 - 2	13,0	3
7371311	TT/16	16	1 - 2	11,0	5
7371313	TT/18	18	1 - 2,5	11,4	5
7371314	TT/19	19	1 - 2,5	11,4	5
7371315	TT/20	20	1 - 2,5	11,4	5
7371316	TT/21	21	1 - 2	11,5	5
7371317	TT/22	22	1 - 3	11,5	5
7371318	TT/23	23	1 - 2,5	11,5	5
7371324	TT/24	24	1 - 2,5	11,5	5
7371320	TT/25	25	1 - 3	11,5	5
7371326	TT/26	26	1 - 3	11,5	5
7371322	TT/27	27	1 - 3	11,5	5
7371323	TT/28	28	1 - 2,5	11,5	5
7371325	TT/30	30	1 - 2,5	11,6	5
7371327	TT/32	32	1 - 2,5	11,5	5
7371328	TT/34	34	1 - 3	11,5	5
7371331	TT/35	35	1 - 3	11,5	5
7371333	TT/36	36	1 - 3	11,5	5
7371334	TT/37	37	1 - 3	11,5	5
7371336	TT/38	38	1 - 3,5	11,5	5
7371338	TT/40	40	1 - 3	11,5	5
7371339	TT/42	42	1 - 2,5	11,5	5
7371340	TT/42	42	2 - 4	11,5	5
7371332	TT/43	43	2 - 2,5	11,5	5
7371342	TT/45	45	1 - 3,5	11,0	5
7371356	TT/46	46	1,5 - 3,5	11,5	5
7371344	TT/48	48	1,2 - 3,6	11,5	5
7371366	TT/48	48	2,5 - 5	11,5	5
7371345	TT/50	50	1 - 3	11,5	5
7371346	TT/52	52	1,5 - 3,5	14,5	5
7371348	TT/55	55	1 - 3	11,5	5
7371350	TT/60	60	1,5 - 3	18,5	5
7371351	TT/60/3	60	3 - 4,5	21,0	5
7371352	TT/65	65	1,5 - 3,5	21,0	5
7371353	TT/70	70	2 - 4,5	21,0	5
7371355	TT/76	76	1,6 - 4	21,5	6
7371358	TT/80	80	1,5 - 3	21,0	4
7371367	TT/85	85	1,5 - 4	21,0	6
7371368	TT/88	88	1,8 - 4	21,5	6
7371359	TT/90	90	1,5 - 5	19,9	6
7371360	TT/95	95	1,5 - 4	21,0	6
7371362	TT/100	100	2 - 4,5	28,5	6
7371361	TT/102	102	2 - 4	20,2	5
7371363	TT/105	105	2 - 4,5	29,0	6
7371369	TT/108	108	3 - 5	28,0	6
7371364	TT/110	110	2 - 4,5	28,5	6
7371370	TT/114	114	2,5 - 5,5	29,0	6
7371365	TT/120	120	2 - 4	28,5	6
7371371	TT/125	125	2 - 6	33,0	6
7371372	TT/130	130	2 - 6	33,0	6
7371373	TT/133	133	2 - 6	33,0	6
7371374	TT/140	140	2 - 6,5	34,0	6
7371375	TT/150	150	2 - 7	34,0	6
7371377	TT/160	160	2,5 - 7	34,0	6
7371378	TT/168	168	2 - 6,5	34,0	6
7371379	TT/194	194	2,9 - 8	34,0	6

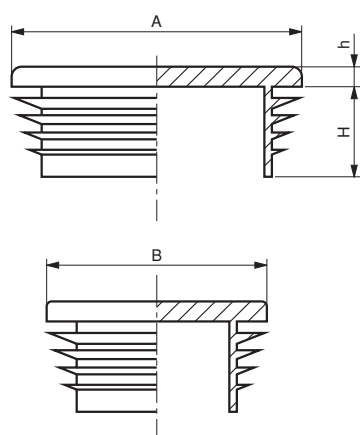
Materiale: Polietilene L.D., colore nero.
L.D. Polythene, black.
Technopolymere, noir.

MISURE NON IMPEGNATIVE

TRO

Inserto per tubi ovali
Oval ribbed inserts

Embout à ailettes pour tube
ovale



cod.	modello	dimensioni esterne del tubo AxB	spessore del tubo	h	H
7372001	TRO/20x10	20x10	2	5	10
7372003	TRO/30x15	30x15	1 - 2,5	5	12
7372005	TRO/35x15	35x15	1,2 - 2,5	5	12
7372007	TRO/35x20	35x20	1,5 - 2	5	12
7372009	TRO/38x20	38x20	1 - 3	5	12
7372011	TRO/40x20	40x20	1 - 3	5	12
7372013	TRO/45x20	45x20	1 - 3	5	12
7372015	TRO/48x20	48x20	1,5 - 2	5	12
7372017	TRO/50x15	50x15	1 - 3	5	12
7372019	TRO/50x20	50x20	1 - 3	5	12
7372021	TRO/50x25	50x25	1 - 3	5	12
7372023	TRO/50x30	50x30	1 - 2,5	5	12
7372025	TRO/60x20	60x20	1 - 2	5	13
7372027	TRO/60x25	60x25	1 - 2	5	13
7372029	TRO/60x30	60x30	2	5	13

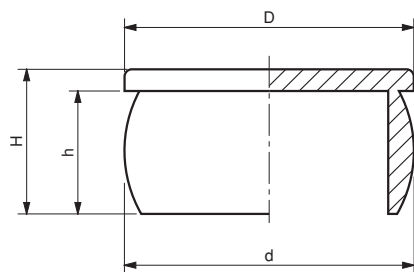
Materiale: Polietilene L.D., colore nero.
L.D. Polythene, black.
Technopolymere, noir.

MISURE NON IMPEGNATIVE

TTP

Inserto testa piana
Flat head plugs

Bouchon de protection



cod.	modello	per fori con filetto	d	D	h	H
7372500	TTP/7,3	M8x1	7,3	14	6,0	8,0
7372502	TTP/9,3	M10	9,3	14	4,5	6,5
7372504	TTP/9,3/1	1/8" Gas	9,3	16	6,8	8,3
7372506	TTP/10,7	M12x1,5	10,7	14	5,5	7,5
7372508	TTP/11,9	M14	11,9	16	7,0	9,0
7372510	TTP/12,8	M14x1,5	12,8	20	7,8	10,3
7372512	TTP/13,7		13,7	20	8,0	10,0
7372514	TTP/15,6	M18	15,6	20	8,0	10,0
7372516	TTP/17		17	22	8,2	10,8
7372518	TTP/19,3	1/2" Gas	19,3	25	8,0	10,5
7372520	TTP/20,5	M22x1,5	20,5	30	10,7	13,2
7372522	TTP/21,2	5/8" Gas	21,2	25	7,5	9,5
7372524	TTP/22,4	M24x2	22,4	28	9,0	12,0
7372526	TTP/24,6	3/4" Gas	24,6	28	9,0	12,0
7372528	TTP/25,5	M27x1,5	25,5	28	7,5	9,5
7372530	TTP/26,5	M28x1,5	26,5	28	9,0	12,0
7372532	TTP/30,5	7/8" Gas	30,5	36	12,0	15,0
7372534	TTP/31,8	M33x1,5 1"Gas	31,8	36	10,0	12,5
7372536	TTP/33,5	M35x1,5	33,5	36	12,0	15,0

Note: A richiesta si forniscono altre misure.

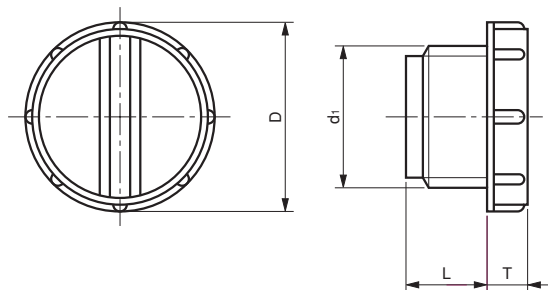
Materiale: Polietilene L.D., colore naturale.
L.D. Polythene, natural.
Technopolymere, incolore.

MISURE NON IMPEGNATIVE

TF

Tappo filettato Threaded protection plugs

Bouchon fileté



cod.	modello	D	L	T	d1
7370781	TF - 1/8"	21	9	5	1/8"
7370783	TF - 1/4"	21	9	5	1/4"
7370785	TF - 3/8"	23	10	6	3/8"
7370787	TF - 1/2"	28	12	6	1/2"
7370801	TF - M12x1,5	21	9	5	M12
7370803	TF - M14x1,5	21	9	5	M14
7370805	TF - M16x1,5	23	10	6	M16
7370807	TF - M18x1,5	23	10	6	M18
7370809	TF - M20x1,5	28	12	6	M20
7370811	TF - M22x1,5	28	12	6	M22

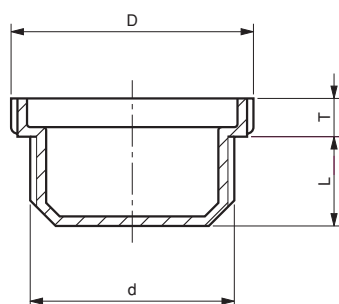
Materiale: Polietilene L.D., colore giallo.
L.D. Polythene, yellow.
Technopolymere, jaune.

MISURE NON IMPEGNATIVE

TFL

Tappo filettato testa larga Large head threaded plugs

Bouchon fileté tête large



cod.	modello	d	D	L	T
7370851	TFL - 1/4"	1/4"	19	7,0	3,5
7370853	TFL - 3/8"	3/8"	22,5	8,5	3,5
7370855	TFL - 1/2"	1/2"	26	10,0	4,5
7370857	TFL - 3/4"	3/4"	32	11,5	6
7370859	TFL - 1"	1"	37	13,5	6

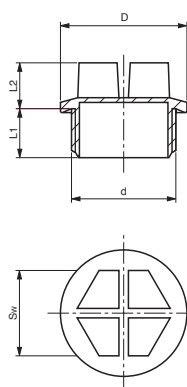
Materiale: Polietilene L.D., colore rosso.
L.D. Polythene, red.
Technopolymere, rouge.

MISURE NON IMPEGNATIVE

TFT

Tappo filettato a tenuta Threaded sealing plugs

Bouchon fileté



cod.	modello	D	L1	L2	Sw	d
7370881	TFT - M10x1	14,2 - 0,2	7	10	10	M10
7370883	TFT - M12x1,5	17,2 - 0,2	10	10	13	M12
7370885	TFT - M14x1,5	19,2 - 0,2	10	10	13	M14
7370887	TFT - M16x1,5	22 - 0,2	10	10	17	M16
7370889	TFT - M18x1,5	24 - 0,2	10	11	17	M18
7370891	TFT - M20x1,5	26 - 0,2	10	14	19	M20
7370893	TFT - M22x1,5	27,2 - 0,2	10	14	19	M22
7370895	TFT - M26x1,5	32 - 0,3	10	14	24	M26
7370897	TFT - M27x2	32,3 - 0,3	13	14	24	M27
7370899	TFT - M33x2	40 - 0,4	13	14	27	M33
7370901	TFT - M42x2	50 - 0,4	13	15	36	M42
7370949	TFT - 1/8"	16,8	9	10	13	1/8"
7370951	TFT - 1/4"	19 - 0,2	9	10	13	1/4"
7370953	TFT - 3/8"	22,2 - 0,2	9	11	17	3/8"
7370955	TFT - 1/2"	27 - 0,2	12	13	19	1/2"
7370957	TFT - 3/4"	32,3 - 0,3	12	13	24	3/4"
7370959	TFT - 1"	40 - 0,4	15	14	27	1"
7370961	TFT - 1.1/4"	50 - 0,4	15	15	36	1.1/4"
7370963	TFT - 1.1/2"	55,4 - 0,4	15	15	41	1.1/2"
7370965	TFT - 2"	68,4	15	15	55	2"

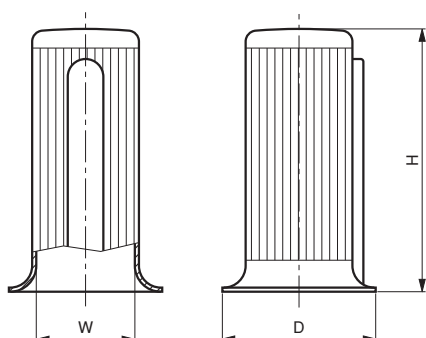
Materiale: Polietilene L.D., colore giallo.
L.D. Polythene, yellow.
Technopolymere, jaune.

MISURE NON IMPEGNATIVE

PA

Protezioni per alberi cilindrici con chiavetta Cylindrical shaft-protection caps with fitting key

Protection pour arbre avec clavette



cod.	modello	W	D	H
7371251	PA/9	9	14,5	24
7371253	PA/11	11	17,5	27,5
7371255	PA/14	14	22,5	35
7371257	PA/15	15	25,5	32
7371259	PA/16	16	25,5	47
7371261	PA/19	19	30,5	47
7371263	PA/20	20	32	58,5
7371265	PA/22	22	35,5	58,5
7371267	PA/24	24	38,5	58,5
7371269	PA/25	25	40	70
7371271	PA/28	28	45	70
7371273	PA/30	30	48	93,5
7371275	PA/32	32	51	93,5
7371277	PA/35	35	56	93,5
7371279	PA/38	38	61	93,5
7371281	PA/42	42	67	127,5
7371283	PA/45	45	72	117,5
7371285	PA/48	48	77	127,5
7371287	PA/55	55	88	127,5
7371289	PA/60	60	96	164
7371291	PA/65	65	104	164
7371293	PA/75	75	112	164

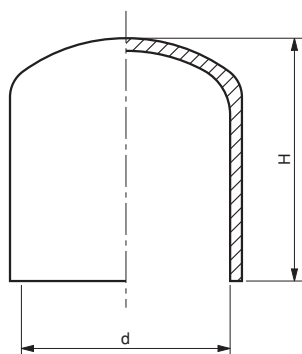
Materiale: Polietilene L.D., colore giallo.
L.D. Polythene, yellow.
Technopolymere, jaune.

MISURE NON IMPEGNATIVE

PUN

Puntali End caps

Embout



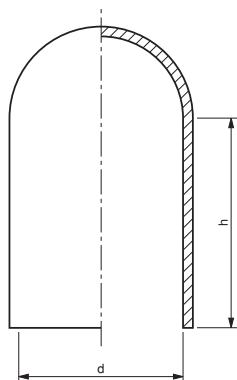
cod.	modello	Ø esterno del tubo	d	H
7372250	PUN/6	6	6	13
7372252	PUN/8	8	8	15,5
7372254	PUN/10	10-11	10	16,5
7372256	PUN/12	12-13	12	19
7372264	PUN/16	16-17	16	26
7372266	PUN/18	18	18	26
7372268	PUN/19	19	19	26
7372270	PUN/20	20	20	26,5
7372272	PUN/21	21	21	27,5
7372274	PUN/22	22-23	22	29
7372276	PUN/24	24	24	31
7372278	PUN/25	25-26	25	31
7372280	PUN/27	27	27	31
7372282	PUN/28	28-29	28	32
7372284	PUN/30	30-31	30	32
7372286	PUN/32	32-33	32	32
7372288	PUN/34	34	34	33
7372290	PUN/35	35-36	35	32,5
7372292	PUN/38	38-39	38	32
7372294	PUN/40	40-41	40	34
7372296	PUN/42	42	42	32
7372298	PUN/43	43-44	43	32
7372300	PUN/45	45-46	45	36
7372304	PUN/48	48	48	36
7372306	PUN/49	49-51	49	36
7372308	PUN/54	54-55	54	39
7372310	PUN/59	59-60	59	36
7372312	PUN/63	63-64	63	37
7372314	PUN/69	69-70	69	37
7372316	PUN/75	75-76	75	39
7372318	PUN/90	90-91	90	39

Materiale: PVC, colore nero.
PVC, black.
PVC, noir.

EC

Cappello alto temperatura
High temperature pipe protection caps

Bouchon de protection
pour température élevée



Temperatura: max 315°C.

cod.	modello	d	h
7371501	EC/1,8	1,8	25,4
7371503	EC/2,5	2,5	25,4
7371505	EC/3,8	3,8	25,4
7371507	EC/4,6	4,6	25,4
7371509	EC/5,7	5,7	38,1
7371511	EC/7,5	7,5	38,1
7371525	EC/7,9	7,9	25,4
7371513	EC/9,5	9,5	25,4
7371515	EC/11,6	11,6	38,1
7371517	EC/13,6	13,6	38,1
7371519	EC/15,9	15,9	38,1
7371521	EC/19,1	19,1	38,1
7371522	EC/20,6	20,6	38,1
7371523	EC/23,8	23,8	38,1

Note: A richiesta si forniscono altre misure fino a massimo Ø50,8.

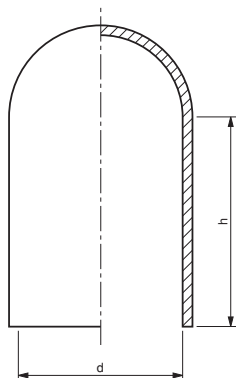
Materiale: Silicone, colore naturale.
Silicone, natural.
Silicone, incolore.

MISURE NON IMPEGNATIVE

ECM

Cappello
Pipe protection caps

Bouchon de protection



Temperatura: max 177°C.

cod.	modello	d	h
7371621	ECM/1,6	1,6	19,1
7371625	ECM/2,5	2,5	12,7
7371627	ECM/2,8	2,8	19,1
7371629	ECM/3,8	3,8	19,1
7371631	ECM/3,8/1	3,8	25,4
7371633	ECM/4,0	4,0	25,4
7371635	ECM/4,4	4,4	25,4
7371637	ECM/4,8	4,8	25,4
7371641	ECM/5,7	5,7	25,4
7371643	ECM/5,9	5,9	25,4
7371645	ECM/7,9	7,9	25,4
7371647	ECM/9,5	9,5	25,4
7371649	ECM/11,6	11,6	25,4
7371651	ECM/13,6	13,6	38,1
7371653	ECM/15,9	15,9	38,1
7371655	ECM/19,1	19,1	38,1
7371657	ECM/20,6	20,6	38,1
7371659	ECM/23,8	23,8	38,1
7371661	ECM/25,4	25,4	38,1

Note: A richiesta si forniscono altre misure fino a massimo Ø50,8.

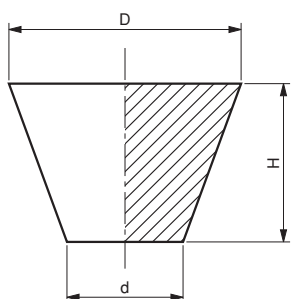
Materiale: EPDM, colore nero.
EPDM, black.
EPDM, noir.

MISURE NON IMPEGNATIVE

HT

Tappo conico alta temperatura
High temperature push-in protection plugs

Bouchon de protection
pour température élevée



Temperatura: max 315°C.

cod.	modello	d	D	H
7371531	HT/0,8	0,8	3,2	15,9
7371533	HT/1,6	1,6	4,8	15,9
7371535	HT/3,2	3,2	6,4	19,1
7371537	HT/4,8	4,8	8,7	15,9
7371539	HT/6,4	6,4	9,5	19,1
7371540	HT/7,9	7,9	14,3	25,4
7371541	HT/8,7	8,7	11,1	17,5
7371543	HT/10,3	10,3	15,1	25,4
7371545	HT/12,7	12,7	16,7	25,4
7371547	HT/14,3	14,3	19,1	25,4
7371549	HT/15,9	15,9	19,8	25,4
7371551	HT/18,3	18,3	23,8	25,4
7371553	HT/19,8	19,8	25,4	25,4

Note: A richiesta si forniscono altre misure fino a Ø127.

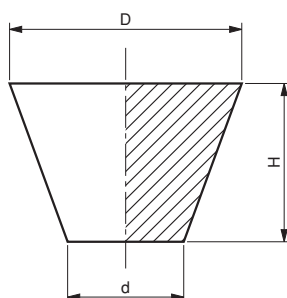
Materiale: Silicone, colore naturale.
Silicone, natural.
Silicone, incolore.

MISURE NON IMPEGNATIVE

HTM

Tappo conico
Push-in protection plugs

Bouchon de protection



Temperatura: max 177°C.

cod.	modello	d	D	H
7371841	HTM/0,8	0,8	3,2	15,9
7371843	HTM/1,6	1,6	4,8	15,9
7371845	HTM/3,2	3,2	6,4	19,1
7371847	HTM/4,8	4,8	8,7	15,9
7371849	HTM/6,4	6,4	9,5	19,1
7371851	HTM/8,7	8,7	11,9	20,6
7371853	HTM/10,3	10,3	15,1	25,4
7371855	HTM/11,1	11,1	17,5	25,4
7371857	HTM/14,3	14,3	19,1	25,4
7371859	HTM/15,9	15,9	19,8	25,4
7371861	HTM/18,3	18,3	23,8	25,4
7371863	HTM/19,8	19,8	25,4	25,4

Note: A richiesta si forniscono altre misure fino a Ø127.

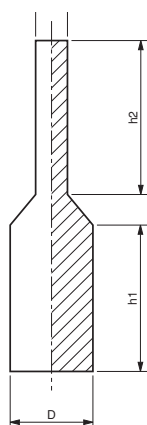
Materiale: EPDM, colore nero.
EPDM, black.
EPDM, noir.

MISURE NON IMPEGNATIVE

TSCS

Spine cilindriche alta temperatura
High temperature pull plugs

Bouchon de protection
pour température élevée



Temperatura: max 315°C.

cod.	modello	D	d	h1	h2
7372102	TSCS/1,7	1,7	1,2	15,9	15,5
7372106	TSCS/2,4	2,4	1,3	17,8	17,8
7372114	TSCS/3,2	3,2	1,6	15,9	15,9
7372122	TSCS/4,0	4,0	1,6	15,9	19,1
7372124	TSCS/5,0	5,0	2,8	25,4	25,4
7372130	TSCS/6,5	6,5	3,3	25,4	25,4
7372132	TSCS/8,5	8,5	3,9	25,4	25,4
7372138	TSCS/10,2	10,2	4	25,4	25,4
7372140	TSCS/12,0	12,0	6,2	25,4	25,4
7372142	TSCS/13,5	13,5	6,4	25,4	25,4
7372146	TSCS/15,5	15,5	6,4	25,4	25,4

Note: A richiesta si forniscono altre misure fino a massimo 35 mm.

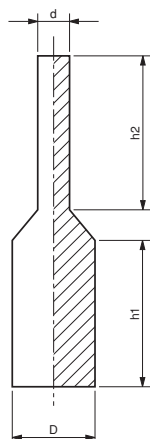
Materiale: Silicone, colore naturale.
Silicone, natural.
Silicone, incolore.

MISURE NON IMPEGNATIVE

TSCE

Spine cilindriche
Pull plugs

Bouchon de protection



Temperatura: max 177°C.

cod.	modello	D	d	h1	h2
7372200	TSCE/1,7	1,7	1,2	15,9	15,5
7372202	TSCE/2,4	2,4	1,3	17,8	17,8
7372204	TSCE/3,2	3,2	1,6	15,9	15,9
7372206	TSCE/4,0	4,0	1,6	15,9	19,1
7372208	TSCE/5,0	5,0	2,8	25,4	25,4
7372210	TSCE/6,5	6,5	3,3	25,4	25,4
7372212	TSCE/8,5	8,5	3,9	25,4	25,4
7372214	TSCE/10,2	10,2	4	25,4	25,4
7372216	TSCE/12,0	12,0	6,2	25,4	25,4
7372218	TSCE/13,5	13,5	6,4	25,4	25,4
7372220	TSCE/15,5	15,5	6,4	25,4	25,4

Note: A richiesta si forniscono altre misure fino a massimo 35 mm.

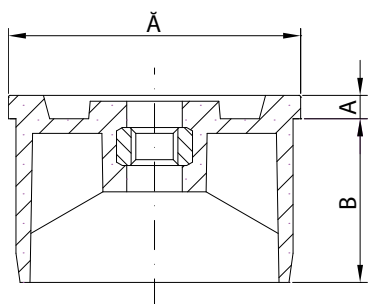
Materiale: EPDM, colore nero.
EPDM, black.
EPDM, noir.

MISURE NON IMPEGNATIVE

IN

Puntali rotondi filettati Threaded round ribbed inserts

Bouchon taraudé



cod.	modello	Ø esterno del tubo	dado	A	B
7321180	IN22	22	M6	4	31
7321183	IN25	25	M8	4	23
7321185	IN30	30	M8	4	28
7321190	IN35	35	M8	4	32
7321195	IN40	40	M8	4	28
7321200	IN50	50	M8	4	28
7321210	IN60	60	M10	4	29

NOTE: Per tubi spessore 1,2 - 1,5 mm

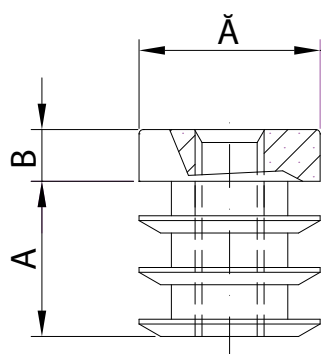
Materiale: Polistirolo nero.
Black thermoplastic.
Technopolymère noir.

MISURE NON IMPEGNATIVE

PNF

Puntali rotondi filettati Threaded round ribbed inserts

Bouchon taraudé



cod.	modello	Ø esterno del tubo	dado	A	B
7321230	PNF18	18	M10	18	6
7321233	PNF20	20	M10	18	6
7321235	PNF22	22	M10	19	6
7321237	PNF25	25	M10	19	6
7321239	PNF28	28	M10	19	6
7321245	PNF30	30	M10	19	6
7321247	PNF32	32	M10	19	6
7321250	PNF35	35	M10	20	6
7321255	PNF40	40	M10	21	6
7321260	PNF50	50	M10	21	6

NOTE: A richiesta filetto M8.

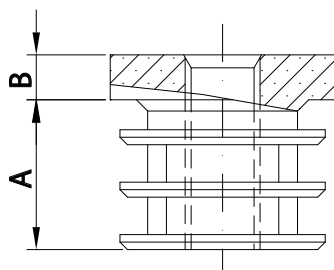
Materiale: Tecnopolimero nero.
Black thermoplastic.
Technopolymère noir.

MISURE NON IMPEGNATIVE

CQF

Puntale quadro filettato
Threaded square ribbed inserts

Bouchon taraudé pour
tube carré



cod.	modello	Ø esterno del tubo	filetto	A	B
7321280	CQF15	15	M8	18	5
7321282	PNF20	16	M8	18	5
7321284	PNF22	18	M10	18	5
7321287	PNF25	20	M10	18	5
7321289	PNF28	22	M10	18	5
7321292	PNF30	25	M10	19	5
7321295	PNF32	30	M10	20	6
7321300	PNF35	35	M10	21	6
7321305	PNF40	40	M10	22	6
7321310	PNF50	50	M10	30	6

NOTE: A richiesta filetto M8.

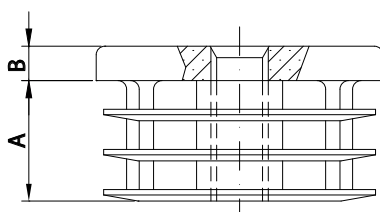
Materiale: Tecnopolimero nero.
Black thermoplastic.
Technopolymère noir.

MISURE NON IMPEGNATIVE

CRF

Puntale rettangolare filettato
Threaded rectangular ribbed inserts

Bouchon taraudé pour
tube rectangulaire



cod.	modello	Ø esterno del tubo	filetto	A	B
7321330	CRF2030	20X30	M10	19	6
7321335	CRF2035	20X35	M10	18	6
7321340	CRF2040	20X40	M10	19	6
7321345	CRF2050	20X50	M10	19	6
7321350	CRF2060	20X60	M10	19	6
7321355	CRF2550	20X50	M10	22	6

NOTE: A richiesta filetto M8.

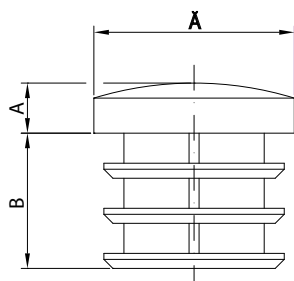
Materiale: Tecnopolimero nero.
Black thermoplastic.
Technopolymère noir.

MISURE NON IMPEGNATIVE

PN

Puntale tondo Round ribbed inserts

Bouchon



cod.	modello	Ø esterno del tubo	A	B
7321005	PM18	18	5	12
7321007	PM20	20	6	13
7321010	PM22	22	5	13
7321012	PM25	25	6	19
7321015	PM28	28	6	18
7321020	PM35	35	6	18
7321025	PM40	40	6	19
7321030	PM50	50	6	22

NOTE: A richiesta filetto M8.

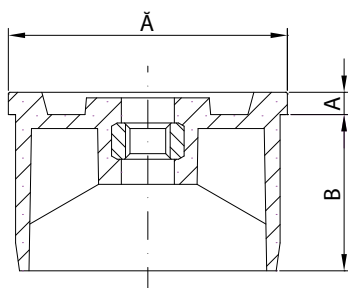
Materiale: Tecnopolimero nero.
Black thermoplastic.
Technopolymère noir.

MISURE NON IMPEGNATIVE

CP

Inserti per tubi tondi Round ribbed inserts

Embout à ailettes pour tube rond



cod.	modello	Ø esterno del tubo	A	B
7321050	CP14	14	3	9
7321052	CP16	16	4	10
7321054	CP18	18	3	9
7321057	CP20	20	4	11
7321060	CP22	22	4	10
7321065	CP25	25	4	13
7321070	CP30	30	5	15
7321072	CP32	32	5	15
7321080	CP40	40	5	17

NOTE: Per tubi spessore 1,2 - 1,5 mm.

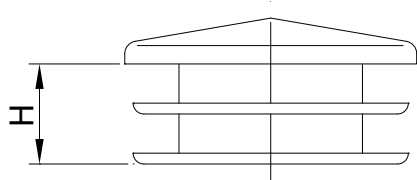
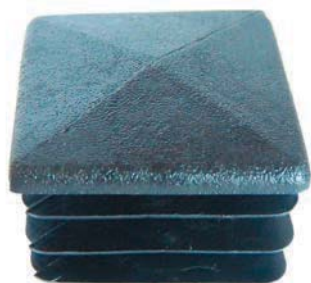
Materiale: Politere nero.
Black polythene.
Technopolymère noir.

MISURE NON IMPEGNATIVE

CQ

Inserti per tubi quadri
Square ribbed inserts

Embout à ailettes pour
tube carré



cod.	modello	Ø esterno del tubo	H
7321100	CQ12	12x12	9
7321103	CQ15	15x15	10
7321105	CQ18	18x18	11
7321107	CQ20	20x20	11
7321110	CQ25	25x25	16
7321115	CQ30	30x30	15
7321120	CQ35	35x35	18
7321125	CQ40	40x40	15

NOTE: Per tubi spessore 1,2 - 1,5 mm.
Testa a piramide.

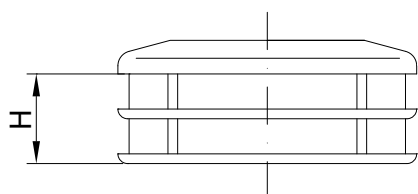
Materiale: Politene nero.
Black polythene.
Technopolymère noir.

MISURE NON IMPEGNATIVE

CR

Inserti per tubi rattangolari
Rectangular inserts-ribbed

Embout à ailettes pour
tube rectangulaire



cod.	modello	Ø esterno del tubo	H
7321150	CR2030	20x30	11
7321155	CR2040	20x40	11
7321160	CR2050	20x50	11

NOTE: Per tubi spessore 1,2 - 1,5 mm.
Testa a piramide.

Materiale: Politene nero.
Black polythene.
Technopolymère noir.

MISURE NON IMPEGNATIVE

